

ପ୍ରକରଣ-୧

ସଂସ୍ଥା, ଏହାର କାର୍ଯ୍ୟାବଳୀ ଓ ଦାୟିତ୍ୱ ସମ୍ପର୍କିତ ତଥ୍ୟ

(ସେକ୍ସନ-୪(୧) (ବି) (୧))

ଚିପି ଦକ୍ଷିଣ ଓଡ଼ିଶା ବିତରଣ ଲିମିଟେଡ (ଚିପିଏସ୍‌ଓଡିଏଲ୍) ସମ୍ପର୍କିତ ସୂଚନା

ଚିପି ଦକ୍ଷିଣ ଓଡ଼ିଶା ବିତରଣ ଲିମିଟେଡ (ଚିପିଏସ୍‌ଓଡିଏଲ୍) ଟାଟା ପାୱାର ଏବଂ ଓଡ଼ିଶା ସରକାରଙ୍କ ଏକ ଯୌଥ ଉଦ୍ୟୋଗ ଅଟେ । ଯେଉଁଥିରେ ଟାଟା ପାୱାରର ୫୧ ପ୍ରତିଶତ ଅଂଶଧନ ରହିଛି । ଚିପିଏସ୍‌ଓଡିଏଲ୍ ୪୮,୭୫୧ ବର୍ଗ କିମି ପରିବ୍ୟାପ୍ତ ବ୍ୟାପକ ଅଞ୍ଚଳରେ ୨୪.୨୪ ଲକ୍ଷ ଉପଭୋକ୍ତାଙ୍କ ସହ ୯୪.୩୮ଲକ୍ଷ ଜନସାଧାରଣଙ୍କୁ ବିଦ୍ୟୁତ ସେବା ଯୋଗାଉଛି (୩୧.୦୩.୨୦୨୩ ସୁଦ୍ଧା)।

ଓଡ଼ିଶାର ୮ଟି ଜିଲ୍ଲା ଯଥା ଗଞ୍ଜାମ, ଗଜପତି, କନ୍ଧମାଳ, ବୌଦ୍ଧ, ରାୟଗଡ଼ା, କୋରାପୁଟ, ନବରଙ୍ଗପୁର, ମାଲକାନଗିରିରେ ବିଦ୍ୟୁତ ବିତରଣ ଓ ରିଟେଲ ଯୋଗାଣର ଦାୟିତ୍ୱ ଚିପିଏସ୍‌ଓଡିଏଲ୍ ବହନ କରୁଛି । କମ୍ପାନୀ ଅଧୀନରେ ୧୩୫ଟି ସେକ୍ସନ, ୫୧ଟି ସବ୍-ଡିଭିଜନ, ୧୯ଟି ଡିଭିଜନ, ୬ଟି ସର୍କଲ ଏବଂ ଗୋଟିଏ କର୍ପୋରେଟ ଅଫିସ ରହିଛି ।

୧. ସିଟି ସର୍କଲ, ବ୍ରହ୍ମପୁର : ବ୍ରହ୍ମପୁର ଇଲେକ୍ଟ୍ରିକାଲ ଡିଭିଜନ-୧, ବ୍ରହ୍ମପୁର ଇଲେକ୍ଟ୍ରିକାଲ ଡିଭିଜନ-୨, ଏବଂ ବ୍ରହ୍ମପୁର ଇଲେକ୍ଟ୍ରିକାଲ ଡିଭିଜନ-୩
୨. ବ୍ରହ୍ମପୁର ଇଲେକ୍ଟ୍ରିକାଲ ସର୍କଲ : ଗଞ୍ଜାମ ନର୍ଥ ଇଲେକ୍ଟ୍ରିକାଲ ଡିଭିଜନ, ପୁରୁଷୋତ୍ତମପୁର ଇଲେକ୍ଟ୍ରିକାଲ ଡିଭିଜନ ଏବଂ ହିଞ୍ଜିଳିକାରୁ ଇଲେକ୍ଟ୍ରିକାଲ ଡିଭିଜନ
୩. ଆସିକା ଇଲେକ୍ଟ୍ରିକାଲ ସର୍କଲ : ଗଞ୍ଜାମ ସାଉଥ ଇଲେକ୍ଟ୍ରିକାଲ ଡିଭିଜନ, ଆସିକା ଇଲେକ୍ଟ୍ରିକାଲ ଡିଭିଜନ-୧, ଆସିକା ଇଲେକ୍ଟ୍ରିକାଲ ଡିଭିଜନ-୨
୪. ଭଞ୍ଜନଗର ଇଲେକ୍ଟ୍ରିକାଲ ସର୍କଲ : ଭଞ୍ଜନଗର ଇଲେକ୍ଟ୍ରିକାଲ ଡିଭିଜନ, ଫୁଲବାଣୀ ଇଲେକ୍ଟ୍ରିକାଲ ଡିଭିଜନ, ବୌଦ୍ଧ ଇଲେକ୍ଟ୍ରିକାଲ ଡିଭିଜନ
୫. ଜୟପୁର ଇଲେକ୍ଟ୍ରିକାଲ ସର୍କଲ : ଜୟପୁର ଇଲେକ୍ଟ୍ରିକାଲ ଡିଭିଜନ, ନବରଙ୍ଗପୁର ଇଲେକ୍ଟ୍ରିକାଲ ଡିଭିଜନ, ମାଲକାନଗିରି ଇଲେକ୍ଟ୍ରିକାଲ ଡିଭିଜନ, କୋରାପୁଟ ଇଲେକ୍ଟ୍ରିକାଲ ଡିଭିଜନ
୬. ରାୟଗଡ଼ା ଇଲେକ୍ଟ୍ରିକାଲ ସର୍କଲ : ପାରଳାଖେମୁଣ୍ଡି ଇଲେକ୍ଟ୍ରିକାଲ ଡିଭିଜନ, ରାୟଗଡ଼ା ଇଲେକ୍ଟ୍ରିକାଲ ଡିଭିଜନ, ଗୁଣପୁର ଇଲେକ୍ଟ୍ରିକାଲ ଡିଭିଜନ

ଚିପି ଦକ୍ଷିଣ ଓଡ଼ିଶା ବିତରଣ ଲିମିଟେଡରେ ଭରସାଯୋଗ୍ୟ ବିଦ୍ୟୁତ ଯୋଗାଣ, ଉନ୍ନତ ମାନର ଗ୍ରାହକ ସେବା ଏବଂ ବ୍ୟବସ୍ଥିତ ଉପାୟରେ ବର୍ତ୍ତମାନର ୨୨.୮% ସମ୍ମିଳିତ ଯାନ୍ତ୍ରିକ ଓ ବ୍ୟାବସାୟିକ କ୍ଷତିକୁ କମାଇବା ଉପରେ ସମ୍ପୂର୍ଣ୍ଣ ଗୁରୁତ୍ୱ ଦିଆଯାଉଛି । ବିତରଣ ଭିତ୍ତିଭୂମିର ଉନ୍ନତିକରଣ, ନୂତନ ବୈଷୟିକ ଜ୍ଞାନକୌଶଳର ଉପଯୋଗ ତଥା ଉପଭୋକ୍ତାଙ୍କୁ ବିଭିନ୍ନ ପ୍ରକାର ଡିଜିଟାଲ ସେବା ପ୍ରଦାନ କରି ଧାର୍ଯ୍ୟ ଲକ୍ଷ୍ୟ ହାସଲ କରାଯାଇପାରିବ ।

ଯୌଥ ଉଦ୍ୟୋଗ ଅଂଶୀଦାର ସମ୍ପର୍କରେ :

ଗ୍ରୀଡକୋ ଲିମିଟେଡ :

କମ୍ପାନୀ ଅଧିନିୟମ ୧୯୫୬ ଅଧୀନରେ ଗଠିତ ହୋଇଥିବା ଗ୍ରୀଡକୋ ଲିମିଟେଡ ବିଦ୍ୟୁତ ସଞ୍ଚାରଣ ଓ ଯୋଗାଣ ଦାୟିତ୍ୱ ନିର୍ବାହ କରୁଥିଲା । ଏହା ଓଡ଼ିଶା ବିଦ୍ୟୁତ ନିୟାମକ ଆୟୋଗ ଦ୍ୱାରା ସ୍ୱତନ୍ତ୍ର ଭାବେ ଲାଇସେନ୍ସ ପ୍ରାପ୍ତ । ବିଦ୍ୟୁତ ଅଧିନିୟମ, ୨୦୦୩ ଲାଗୁ ହେବା ପରେ କମ୍ପାନୀର ସଞ୍ଚାରଣ ସମ୍ପନ୍ନ କାର୍ଯ୍ୟକଳାପ ଓଡ଼ିଶା ଶକ୍ତି ସଞ୍ଚାରଣ ନିଗମ ଲିଃ ଉପରେ ନ୍ୟସ୍ତ ହେଲା । ଓଡ଼ିଶା ବିଦ୍ୟୁତ ସଂସ୍କାର (ସଞ୍ଚାରଣ ସମ୍ପନ୍ନ କାର୍ଯ୍ୟକଳାପର ସ୍ଥାନାନ୍ତରଣ) ଯୋଜନା, ୨୦୦୫ (୦୯.୦୬.୨୦୦୫ରୁ କାର୍ଯ୍ୟକାରୀ)ରେ ଅନ୍ତର୍ଭୁକ୍ତ ଓଡ଼ିଶା ଶକ୍ତି ସଞ୍ଚାରଣ ନିଗମ ଲିଃ ରାଜ୍ୟ ସରକାରଙ୍କ ସମ୍ପୂର୍ଣ୍ଣ ମାଲିକାନାରେ ରହିଛି । ଅପରପକ୍ଷରେ କ୍ଷମତା ପୃଥକୀକରଣ ପରେ ସମ୍ପୃତି ଗ୍ରୀଡକୋ ରାଜ୍ୟରେ ଥିବା ୪ଟି ବିତରଣ କମ୍ପାନୀକୁ ବଡ଼ ଧରଣର ବିଦ୍ୟୁତ ବିକ୍ରି ଓ କ୍ରୟ କରିବା ସହ ବ୍ୟବସାୟୀଙ୍କ ମାଧ୍ୟମରେ ପଡୋଶୀ ରାଜ୍ୟଙ୍କ ସହ ହେଉଥିବା ଅତିରିକ୍ତ ଶକ୍ତି କାରବାରରେ ଲିପ୍ତ ଅଛି ।

ଟାଟା ପାୱାର :

ଟାଟା ପାୱାର ଅନ୍ତର୍ଜାତୀୟ ସ୍ତରରେ ଛିତି ଜାହିର କରିଥିବା ଭାରତର ସର୍ବବୃହତ ସମନ୍ୱିତ ପାୱାର କମ୍ପାନୀ ଅଟେ । ସହଯୋଗୀ କମ୍ପାନୀ ଏବଂ ଯୌଥ ଉଦ୍ୟୋଗଗୁଡ଼ିକୁ ମିଶାଇ ଭାରତରେ କମ୍ପାନୀର ମୋଟ ଉତ୍ପାଦନ କ୍ଷମତା ୧୨,୭୪୨ ମେଗାୱାଟ । ଶକ୍ତି କ୍ଷେତ୍ରର ସବୁ ବିଭାଗରେ ଯଥା- ଇନ୍ଦନ ଓ ଲଜିଷ୍ଟିକ୍ସ , ଉତ୍ପାଦନ (ତାପଜ ଶକ୍ତି, ଜଳବିଦ୍ୟୁତ, ସୌର ଶକ୍ତି, ପବନ ଶକ୍ତି), ସଞ୍ଚାରଣ, ବିତରଣ ଏବଂ ବାଣିଜ୍ୟରେ କମ୍ପାନୀର ଉପସ୍ଥିତି ରହିଛି ।

ଭାରତରେ ବିଦ୍ୟୁତ ଉତ୍ପାଦନ, ସଞ୍ଚାରଣ ଓ ବିତରଣ କ୍ଷେତ୍ରରେ ଏହାର ସଫଳ ସରକାରୀ- ଘରୋଇ ଭାଗୀଦାରି ରହିଛି । ଯଥା- ଉତ୍ତର ଦିଲ୍ଲୀରେ ବିଦ୍ୟୁତ ବିତରଣ ପାଇଁ ଦିଲ୍ଲୀ ବିଦ୍ୟୁତ ବୋର୍ଡ ସହ “ଟାଟା ପାୱାର ଦିଲ୍ଲୀ ବିତରଣ ଲିମିଟେଡ”, ଭୁବନେଶ୍ୱର ତାଲା ହାଇଡ୍ରୋ ପ୍ଲାଣ୍ଟରୁ ଦିଲ୍ଲୀ ଯାଏଁ ଶକ୍ତି ସଞ୍ଚାରଣ ପାଇଁ ପାୱାର ଗ୍ରୀଡ କର୍ପୋରେସନ ଅଫ ଇଣ୍ଡିଆ ଲିମିଟେଡ ସହ “ପାୱାରଲିଙ୍କସ ଗ୍ରୀଡ୍‌ନିସନ ଲିମିଟେଡ”, ଝାଡ଼ଖଣ୍ଡରେ ୧୦୫୦ ମେଗା ୱାଟ୍ ମେଗା ପାୱାର ପ୍ରକଳ୍ପ ପାଇଁ ଦାମୋଦର ଭ୍ୟାଲି କର୍ପୋରେସନ ସହ “ମଇଥୋନ ପାୱାର ଲିମିଟେଡ” ଭାବେ କାର୍ଯ୍ୟରତ । ବର୍ତ୍ତମାନ ଭାରତର (ମୁମ୍ବାଇ, ଦିଲ୍ଲୀ, ଆଜମେର, କେନ୍ଦ୍ରୀୟ ଓଡ଼ିଶା , ପଶ୍ଚିମ ଓଡ଼ିଶା , ଉତ୍ତର ଓଡ଼ିଶା ଓ ଦକ୍ଷିଣ ଓଡ଼ିଶା) ୯୫ ଲକ୍ଷରୁ ଅଧିକ ଉପଭୋକ୍ତାଙ୍କୁ ଟାଟା ପାୱାର ବିଦ୍ୟୁତ ସେବା ଯୋଗାଉଛି ।

ସଂକ୍ଷେପରେ ଚିପିଏସଓଡିଏଲ୍ ୩୧.୦୩.୨୦୨୩ ସୂଚୀ

A.	ମୋଟ ଉପଭୋକ୍ତା	୨୪୨୪୭୨୪
	ଘରୋଇ= ୨୨୪୫୯୩୧ (ଗ୍ରାମୀଣ= ୧୬୩୯୫୩୦, ସହରାଞ୍ଚଳ = ୬୦୬୪୦୧)	୨୨୪୫୯୧୮
	ବ୍ୟାବସାୟିକ= ୧୦୯୦୧୯, ଶିଳ୍ପ= ୩୮୨୯, ଜଳସେଚନ= ୩୦୭୯୬, ଅନ୍ୟାନ୍ୟ= ୩୫୦୪୯	୧୭୮୭୦୬
	ଘରୋଇ - ୯୩% (ଗ୍ରାମୀଣ ଘରୋଇ- ୭୩% + ସହରାଞ୍ଚଳ ଘରୋଇ- ୨୭%)	
	ବ୍ୟାବସାୟିକ= ୪%, ଶିଳ୍ପ= ୦.୧୬%, ଜଳସେଚନ= ୧.୨୭%, ଅନ୍ୟାନ୍ୟ= ୧.୪୫%	
B.	ମୋଟ ଲନପୁଟ (ମେଗା ଯୁନିଟରେ)	୪୧୮୮.୪୫
C.	ମୋଟ ବିଲିଂ (ମେଗା ଯୁନିଟ ରେ)	୩୧୫୫.୬୬୫
D.	ମୋଟ ବିଲିଂ (କୋଟି ଟଙ୍କାରେ)	୧୮୧୪.୩୮
E.	ମୋଟ ସଂଗ୍ରହ (କୋଟି ଟଙ୍କାରେ)	୧୮୫୮.୭୬
F.	ମୋଟ ସଞ୍ଚାରଣ ଓ ବିତରଣ କ୍ଷତି (%)	୨୫.୦୦%
G.	ଏଚି ଆଣ୍ଡ ସି କ୍ଷତି (%)	୨୨.୮୦%
H.	ବିଏସଚି ବିଲ	
I.	ମିଟର ସଂଯୋଗ ହୋଇଥିବା ମୋଟ ଉପଭୋକ୍ତା	୨୪୨୪୭୨୪
	ଓକେ ମିଟର ସଂଯୁକ୍ତ ମୋଟ ଉପଭୋକ୍ତା	୨୩୬୯୦୯୬
	ମୋଟ ଡୁଟିପୁର୍ଣ୍ଣ ମିଟର ସଂଯୁକ୍ତ ଉପଭୋକ୍ତା	୫୫୫୨୮
J.	ବିଦ୍ୟୁତିକରଣ ହୋଇଥିବା ମୋଟ ଗ୍ରାମ	୧୪୧୬୫
K.	ଶକ୍ତି ସମ୍ପୂର୍ଣ୍ଣ ମୋଟ ସରକାରୀ ଏଲଆଇ ପଏଣ୍ଟ	୦
L.	ଶକ୍ତି ସମ୍ପୂର୍ଣ୍ଣ ମୋଟ ବେସରକାରୀ ପଏଣ୍ଟ	୨୮୮୨୯
M.	ବିକେବିୟାଇ ଅଧିନରେ ଶକ୍ତି ସମ୍ପୂର୍ଣ୍ଣ ମୋଟ ପମ୍ପ ସେଟ୍	
O.	ମୋଟ ଅଫିସ	
	ସର୍କଲ	୬
	ଡିଭିଜନ (ଗୋଟିଏ ଷ୍ଟୋର ଡିଭିଜନକୁ ଛାଡି)	୧୯
	ସବ ଡିଭିଜନ (୨ଟି ଷ୍ଟୋର ସବ ଡିଭିଜନକୁ ଛାଡି)	୫୧
	ସେକ୍ସନ (୪ଟି ଷ୍ଟୋର ସେକ୍ସନକୁ ଛାଡି)	୧୩୫
	ଅଭିଯୋଗ ପ୍ରତିକାର ଫୋରମ୍	୨
	ଅନୁଦ୍ୱୟାୟନ	୧
	ଏନର୍ଜି ପୋଲିସ ଷ୍ଟେସନ	୧୦
	କଲ୍ ସେଣ୍ଟର	୧

ମୋଟ ଏସେଟ୍

(i)	୩୩ କେଭି ଲାଇନ୍	୪୧୩୭.୦୩୬
(ii)	୧୧ କେଭି ଲାଇନ୍	୪୫୫୮୪.୦୯୬
(iii)	ଏଲଟି ଲାଇନ୍	୪୦୭୪୮.୧୩
(iv)	୩୩/୧୧ କେଭି ସବ ଷ୍ଟେସନ	୨୫୧
(v)	୩୩/୧୧ କେଭି ଟ୍ରାନ୍ସଫର୍ମର	୫୫୪
(vi)	୧୧/୦.୪ କେଭି ଓ ୩୩/୦.୪ କେଭି ଟ୍ରାନ୍ସଫର୍ମର	୫୯୮୧୭
(vii)	୩୩ କେଭି ଫିଡର	୩୨୬
(viii)	୧୧ କେଭି ଫିଡର	୯୩୧

ଲକ୍ଷ୍ୟ ଓ ମିଶନ

ଟିପିଏସଓଡିଏଲର ଲକ୍ଷ୍ୟ

‘ନିରାପଦ, ଭରସାଯୋଗ୍ୟ, ଧାରଣୀୟ, ବ୍ୟୟସାପେକ୍ଷ ଏବଂ ଉପଭୋକ୍ତା କୈନ୍ଦ୍ରିକ ଶକ୍ତି ସମସ୍ୟାର ସମାଧାନ ମାଧ୍ୟମରେ ଲୋକଙ୍କ ଜୀବନକୁ ସମୃଦ୍ଧ କରିବା’

”

ଟିପିଏସଓଡିଏଲର ମିଶନ

- ଆମର ସମସ୍ତ କାର୍ଯ୍ୟରେ ଉପଭୋକ୍ତା କୈନ୍ଦ୍ରିକ ରହିବ
- ନୂତନ ପ୍ରଯୁକ୍ତିବିଦ୍ୟା ଓ ଅଭିନବ ଜ୍ଞାନକୌଶଳ ଆପଣେଇ କାର୍ଯ୍ୟକ୍ଷେତ୍ରରେ ଉତ୍କର୍ଷ ହାସଲ
- ଲକ୍ଷ୍ୟ ଶକ୍ତି ବା ପ୍ରବୃତ୍ତି ଓ ଉଦ୍ଦେଶ୍ୟ ଦ୍ଵାରା ପ୍ରେରିତ ଏକ ସଶକ୍ତ, ତପ୍ତର ଓ ଭବିଷ୍ୟତ ପାଇଁ ପ୍ରସ୍ତୁତ କର୍ମଶକ୍ତି ତିଆରି କରିବା
- ଜୀବିକାକୁ ନିରନ୍ତର ପ୍ରୋତ୍ସାହନ ଦେବା ପାଇଁ ଗୋଷ୍ଠୀ ସହ ଜଡ଼ିତ ହେବା
- ସମସ୍ତ ଅଂଶୀଦାରଙ୍କ ଧ୍ୟାନ ରଖିବା ସହ ନେତୃତ୍ଵ

ଟିପିଏସଓଡିଏଲର ମୂଲ୍ୟବୋଧ

ସ୍ଵେଚ୍ଛା - ସୁରକ୍ଷା, ଯତ୍ନ, ତପ୍ତରତା, ଶିକ୍ଷଣ , ନୈତିକତା

S- ସୁରକ୍ଷାରୁ ଉର୍ଦ୍ଧ୍ଵରେ କୌଣସି ବ୍ୟାବସାୟିକ ଲକ୍ଷ୍ୟ ନାହିଁ

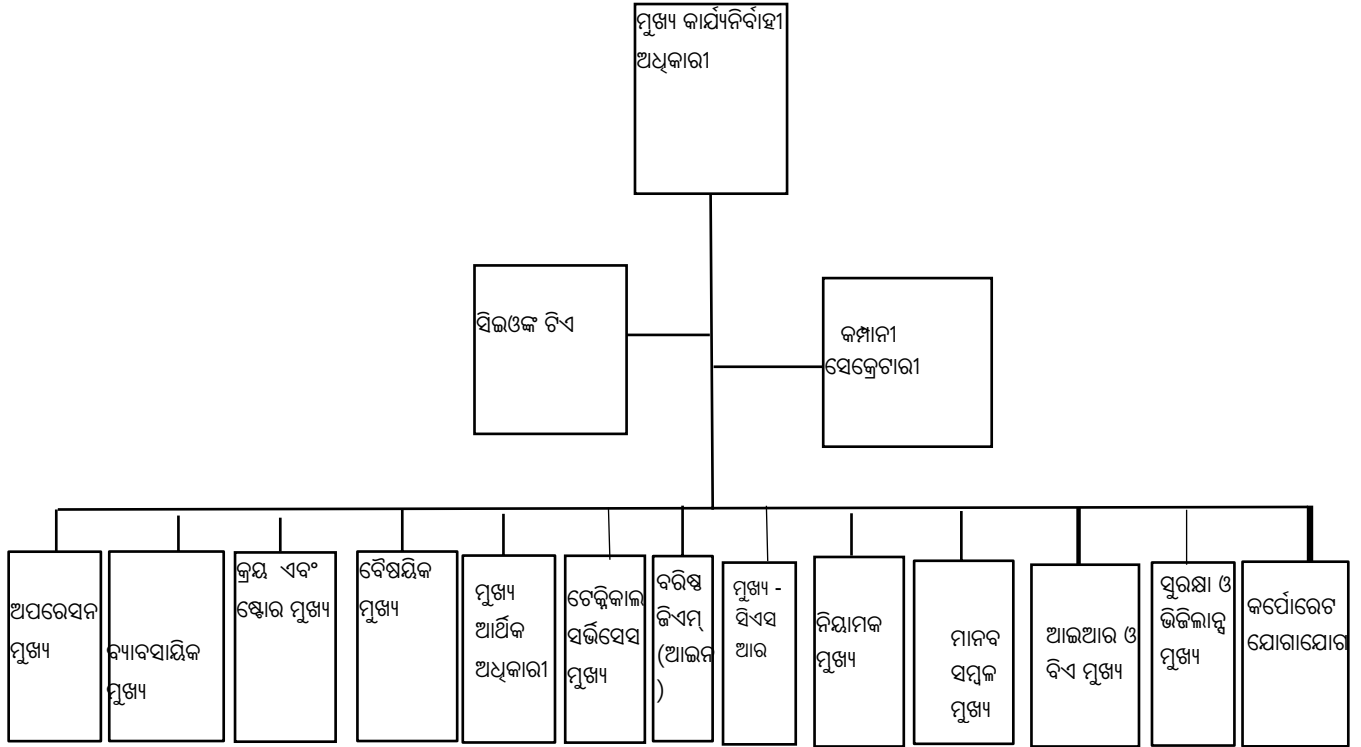
C- ଆମର ଅଂଶୀଦାର, ପରିବେଶ, ଗ୍ରାହକ ଓ ସେୟାର ହୋଲ୍ଡର (ଉଭୟ ବର୍ତ୍ତମାନର ଓ ଆଗକୁ ହେବାକୁ ଥିବା), ଆମ ଗୋଷ୍ଠୀ ଓ ଆମ ଲୋକଙ୍କ ଯତ୍ନ ନେବା

A- କର୍ମଚାରୀଙ୍କୁ ସଶକ୍ତ କରିବା ଓ ସହଯୋଗିତା ମାଧ୍ୟମରେ ତପ୍ତରତା, ପ୍ରତିକ୍ରିୟାଶୀଳତା ଓ ସକ୍ରିୟତା ଦେଖାଇବା

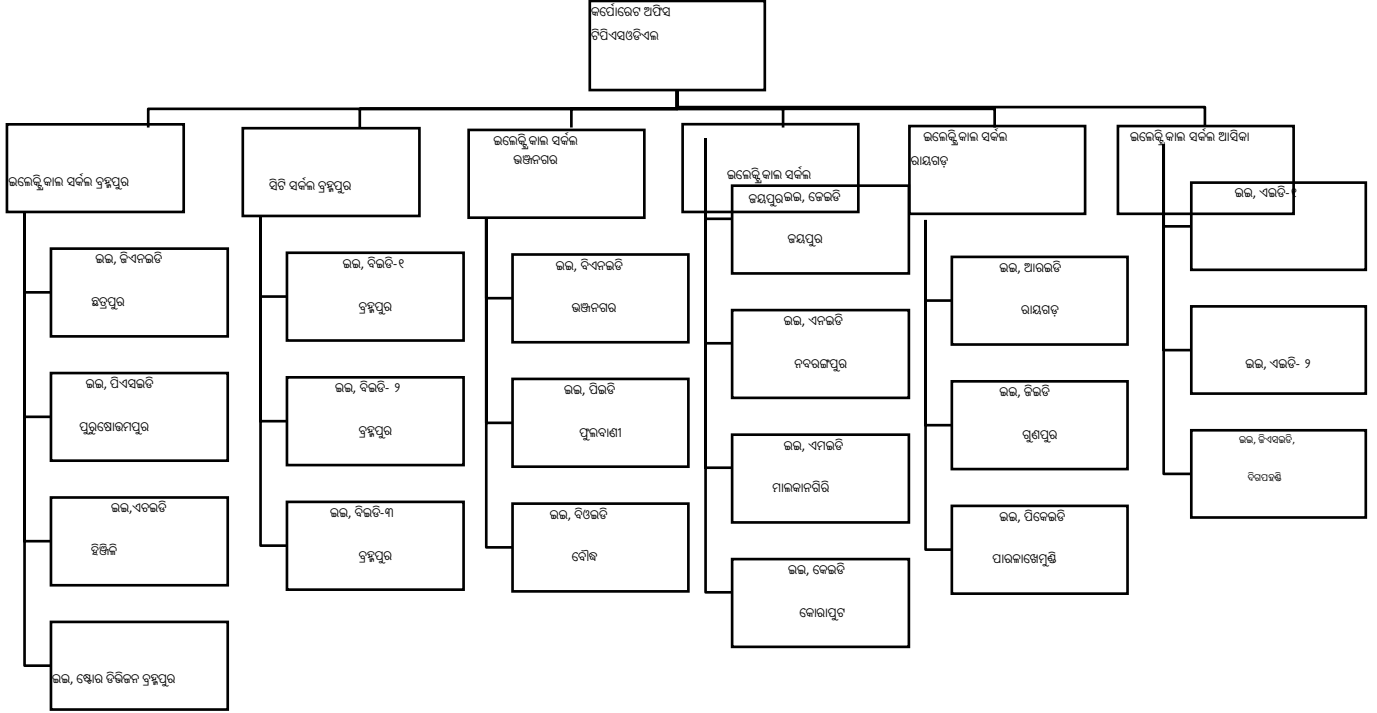
L- ଶିକ୍ଷା ଓ ତାଲିମ ଦ୍ଵାରା ଭବିଷ୍ୟତ ପାଇଁ ପ୍ରସ୍ତୁତ ହେବା ଭଳି ଦକ୍ଷତା ବିକାଶ କରିବା ଓ ଶିଖିବା ଏବଂ ଇ- ଶିକ୍ଷଣ ପ୍ଲାଟଫର୍ମଗୁଡ଼ିକର ସର୍ବୋତ୍ତମ ବ୍ୟବହାର

E- ନୈତିକତା, ଅଖଣ୍ଡତା ଓ ପାରମ୍ପରିକ ବିଶ୍ଵାସ ମାଧ୍ୟମରେ ନୈତିକତାର ସବୁଠାରୁ ପ୍ରଶଂସନୀୟ ମାନକ ହାସଲ କରିବା

ଅର୍ଗାନୋଗ୍ରାମ- ଟିପିଏସଓଡିଏଲ, କର୍ପୋରେଟ ଅଫିସ



ଚିପିଏସଓଡିଏଲ ଫିଲ୍ଡ ଷ୍ଟାଟସ



ପ୍ରକରଣ-୨

ଅଧିକାରୀ ଓ କର୍ମଚାରୀଙ୍କ କର୍ତ୍ତବ୍ୟ ଏବଂ ଦାୟିତ୍ୱ

(ସେକ୍ସନ-୪(୧) (ବି) (୨))

କ୍ରମାଙ୍କ	ପଦବୀ	ଦାୟିତ୍ୱ
୧	ମୁଖ୍ୟ କାର୍ଯ୍ୟନିର୍ବାହୀ ଅଧିକାରୀ	ବୋର୍ଡର ସାଧାରଣ ତତ୍ତ୍ୱାବଧାନ ଓ ନିୟନ୍ତ୍ରଣରେ ଚିପିଏସ୍‌ଓଡିଏଲର ଦୈନନ୍ଦିନ କାର୍ଯ୍ୟକଳାପ ଓ ପରିଚାଳନା ଦାୟିତ୍ୱ ମୁଖ୍ୟ କାର୍ଯ୍ୟନିର୍ବାହୀ ଅଧିକାରୀଙ୍କ ଉପରେ ନ୍ୟସ୍ତ। ସେ ଚିପିଏସ୍‌ଓଡିଏଲର ସମସ୍ତ ବିଭାଗ ଯଥା-ବ୍ୟାବସାୟିକ , ବୈଷୟିକ , ଆର୍ଥିକ ଏବଂ ନିୟାମକ, ଠିକା , ମାନବ ସମ୍ବଳ ଓ ପ୍ରଶାସନିକ , ଆଇନ ସମ୍ବନ୍ଧୀୟ ବ୍ୟାପାର ଓ ସୁଚନା ଓ ପ୍ରଯୁକ୍ତିବିଦ୍ୟା ଇତ୍ୟାଦିର କାର୍ଯ୍ୟକାରୀ ମୁଖ୍ୟ ଏବଂ ବୋର୍ଡର ପ୍ରତ୍ୟକ୍ଷ ତତ୍ତ୍ୱାବଧାନ ଓ ନିୟନ୍ତ୍ରଣରେ କାର୍ଯ୍ୟ ସମ୍ପାଦନ କରନ୍ତି।
୨	ମୁଖ୍ୟ ଆର୍ଥିକ ଅଧିକାରୀ	ସେ ଚିପିଏସ୍‌ଓଡିଏଲ ଅର୍ଥ ବିଭାଗର ମୁଖ୍ୟ। କମ୍ପାନୀର ଆର୍ଥିକ ଯୋଜନା, ଆର୍ଥିକ ପରିଚାଳନା ଓ ନିୟନ୍ତ୍ରଣ ଇତ୍ୟାଦି ଦାୟିତ୍ୱ ନିର୍ବାହ କରିବା ସହ ସଂସ୍ଥାର ଦୈନନ୍ଦିନ ଆର୍ଥିକ ପ୍ରଶାସନକୁ ନିୟନ୍ତ୍ରଣ କରନ୍ତି। ମୁଖ୍ୟ କାର୍ଯ୍ୟନିର୍ବାହୀ ଅଧିକାରୀ ଏବଂ ବୋର୍ଡଙ୍କ ପ୍ରତ୍ୟକ୍ଷ ତତ୍ତ୍ୱାବଧାନ ଓ ନିୟନ୍ତ୍ରଣରେ ସେ କାର୍ଯ୍ୟ କରନ୍ତି।
୩	ଅପରେସନ ସର୍ଭିସେସ୍ ମୁଖ୍ୟ	୩୩/୧୧ କେଭି ସବ୍‌ଷ୍ଟେସନ ଓ ସମସ୍ତ ପ୍ରକାର ଟ୍ରାନ୍ସଫର୍ମରଗୁଡ଼ିକର ପରିଚାଳନା ଓ ରକ୍ଷଣାବେକ୍ଷଣ ତଥା ସିଭିଲ, ଇଞ୍ଜିନିୟରିଂ, ପ୍ଲାନିଂ ଓ ସର୍କିଲଗୁଡ଼ିକର ମନିଟରିଂ ଦାୟିତ୍ୱ ତାଙ୍କ ଉପରେ ନ୍ୟସ୍ତ। ମୁଖ୍ୟ କାର୍ଯ୍ୟନିର୍ବାହୀ ଅଧିକାରୀଙ୍କ ପ୍ରତ୍ୟକ୍ଷ ତତ୍ତ୍ୱାବଧାନ ଓ ନିୟନ୍ତ୍ରଣରେ ସେ କାର୍ଯ୍ୟ କରନ୍ତି।
୪	ବ୍ୟାବସାୟିକ ମୁଖ୍ୟ	ସେ କମ୍ପାନୀର ବ୍ୟାବସାୟିକ କାର୍ଯ୍ୟଗୁଡ଼ିକର ମୁଖ୍ୟ। ଏହାସହ ଗ୍ରାହକ ସେବା ଓ ପ୍ରମୁଖ ଉପଭୋକ୍ତା ଗୋଷ୍ଠୀଗୁଡ଼ିକର ଦାୟିତ୍ୱ ମଧ୍ୟ ତାଙ୍କ ନିକଟରେ ରହିଛି । ମୁଖ୍ୟ କାର୍ଯ୍ୟନିର୍ବାହୀ ଅଧିକାରୀଙ୍କ ପ୍ରତ୍ୟକ୍ଷ ତତ୍ତ୍ୱାବଧାନ ଓ ନିୟନ୍ତ୍ରଣରେ ସେ କାର୍ଯ୍ୟ କରନ୍ତି।
୫	କ୍ରୟ ଏବଂ ଷ୍ଟୋର ମୁଖ୍ୟ	କମ୍ପାନୀର ଦୈନନ୍ଦିନ କାର୍ଯ୍ୟରେ ଆବଶ୍ୟକୀୟ ସାମଗ୍ରୀ କ୍ରୟ କରିବା ଏବଂ ଷ୍ଟୋର ପରିଚାଳନା ଦାୟିତ୍ୱ ତାଙ୍କଠାରେ ନ୍ୟସ୍ତ ରହିଛି । ମୁଖ୍ୟ କାର୍ଯ୍ୟନିର୍ବାହୀ ଅଧିକାରୀଙ୍କ ପ୍ରତ୍ୟକ୍ଷ ତତ୍ତ୍ୱାବଧାନ ଓ ନିୟନ୍ତ୍ରଣରେ ସେ କାର୍ଯ୍ୟ କରନ୍ତି।
୬	ବୈଷୟିକ ମୁଖ୍ୟ	ସେ କମ୍ପାନୀର ବୈଷୟିକ, ସୁଚନା ଓ ପ୍ରଯୁକ୍ତିବିଦ୍ୟା ଅପରେସନ ମୁଖ୍ୟ ଅଟନ୍ତି। ମୁଖ୍ୟ କାର୍ଯ୍ୟନିର୍ବାହୀ ଅଧିକାରୀଙ୍କ ପ୍ରତ୍ୟକ୍ଷ ତତ୍ତ୍ୱାବଧାନ ଓ ନିୟନ୍ତ୍ରଣରେ ସେ କାର୍ଯ୍ୟ କରନ୍ତି।
୭	ଟେକ୍ନିକାଲ ସର୍ଭିସେସ୍ ମୁଖ୍ୟ	ପ୍ରୋଜେକ୍ଟ, ନେଟୱାର୍କ ଇଞ୍ଜିନିୟରିଂ, ଯୋଜନା ଏବଂ ନିରୀକ୍ଷଣ ଓ ଗୁଣବତ୍ତା

		ସୁନିଶ୍ଚିତ କରିବା ଦାୟିତ୍ୱ ତାଙ୍କ ଉପରେ ନ୍ୟସ୍ତ। ମୁଖ୍ୟ କାର୍ଯ୍ୟନିର୍ବାହୀ ଅଧିକାରୀଙ୍କ ପ୍ରତ୍ୟକ୍ଷ ତତ୍ତ୍ୱାବଧାନ ଓ ନିୟନ୍ତ୍ରଣରେ ସେ କାର୍ଯ୍ୟ କରନ୍ତି।
୮	ବରିଷ୍ଠ ଜେନେରାଲ ମ୍ୟାନେଜର (ଆଇନ ସମ୍ବନ୍ଧୀୟ)	ସେ କମ୍ପାନୀର ଆଇନ ସମ୍ବନ୍ଧୀୟ କାର୍ଯ୍ୟଗୁଡ଼ିକର ମୁଖ୍ୟ ଅତିମୁଖ୍ୟ କାର୍ଯ୍ୟନିର୍ବାହୀ ଅଧିକାରୀଙ୍କ ପ୍ରତ୍ୟକ୍ଷ ତତ୍ତ୍ୱାବଧାନ ଓ ନିୟନ୍ତ୍ରଣରେ ସେ କାର୍ଯ୍ୟ କରନ୍ତି।
୯	ମାନବ ସମ୍ବଳ ମୁଖ୍ୟ	ସେ ମାନବ ସମ୍ବଳ ବିଭାଗ ଓ ପ୍ରଶାସନିକ କାର୍ଯ୍ୟଗୁଡ଼ିକର ମୁଖ୍ୟ ଅତିମୁଖ୍ୟ ମୁଖ୍ୟ କାର୍ଯ୍ୟନିର୍ବାହୀ ଅଧିକାରୀଙ୍କ ପ୍ରତ୍ୟକ୍ଷ ତତ୍ତ୍ୱାବଧାନ ଓ ନିୟନ୍ତ୍ରଣରେ ସେ କାର୍ଯ୍ୟ କରନ୍ତି।
୧୦	ଇଣ୍ଡଷ୍ଟ୍ରିଆଲ ରିଲେସନ, ବିଏ ଓ ବୈଧାନିକ ଅନୁପାଳନ ଏବଂ ଶୁଦ୍ଧୀକରଣ ପରିଚାଳନା- ମୁଖ୍ୟ	ସେ ଇଣ୍ଡଷ୍ଟ୍ରିଆଲ ରିଲେସନ, ବିଭାଗୀୟ ପ୍ରକ୍ରିୟାକରଣ ଓ ବିଏ ଅନୁପାଳନ ତଦାରଖ କରନ୍ତି। ମୁଖ୍ୟ କାର୍ଯ୍ୟନିର୍ବାହୀ ଅଧିକାରୀଙ୍କ ପ୍ରତ୍ୟକ୍ଷ ତତ୍ତ୍ୱାବଧାନ ଓ ନିୟନ୍ତ୍ରଣରେ ସେ କାର୍ଯ୍ୟ କରନ୍ତି।
୧୧	ଆଇଟି (ସୂଚନା ଓ ପ୍ରଯୁକ୍ତିବିଦ୍ୟା) ମୁଖ୍ୟ	କମ୍ପାନୀର ଆଇଟି ଭିଡିଭୁମି ଦାୟିତ୍ୱ ସେ ନିର୍ବାହ କରନ୍ତି। ମୁଖ୍ୟ କାର୍ଯ୍ୟନିର୍ବାହୀ ଅଧିକାରୀଙ୍କ ପ୍ରତ୍ୟକ୍ଷ ତତ୍ତ୍ୱାବଧାନ ଓ ନିୟନ୍ତ୍ରଣରେ ସେ କାର୍ଯ୍ୟ କରନ୍ତି।
୧୨	ନିୟାମକ ମୁଖ୍ୟ	କମ୍ପାନୀର ନିୟାମକ ସମ୍ବନ୍ଧୀୟ କାର୍ଯ୍ୟଗୁଡ଼ିକର ଦାୟିତ୍ୱ ତାଙ୍କ ଉପରେ ନ୍ୟସ୍ତ । ସେ ମୁଖ୍ୟ କାର୍ଯ୍ୟନିର୍ବାହୀ ଅଧିକାରୀଙ୍କ ପ୍ରତ୍ୟକ୍ଷ ତତ୍ତ୍ୱାବଧାନ ଓ ନିୟନ୍ତ୍ରଣରେ କାର୍ଯ୍ୟ କରନ୍ତି।
୧୩	କର୍ପୋରେଟ ସାମାଜିକ ଦାୟିତ୍ୱ ମୁଖ୍ୟ	କମ୍ପାନୀର ସାମାଜିକ ଦାୟିତ୍ୱ ପଦକ୍ଷେପଗୁଡ଼ିକ ତାଙ୍କ ଉପରେ ନ୍ୟସ୍ତ। ସେ ମୁଖ୍ୟ କାର୍ଯ୍ୟନିର୍ବାହୀ ଅଧିକାରୀଙ୍କ ପ୍ରତ୍ୟକ୍ଷ ତତ୍ତ୍ୱାବଧାନ ଓ ନିୟନ୍ତ୍ରଣରେ ସେ କାର୍ଯ୍ୟ କରନ୍ତି।
୧୪	ଟିମ ଲିଡ୍ – କର୍ପୋରେଟ ଯୋଗାଯୋଗ	କମ୍ପାନୀ ପକ୍ଷରୁ ଆଭ୍ୟନ୍ତରୀଣ ଓ ବାହ୍ୟ ଯୋଗାଯୋଗ ସମ୍ବନ୍ଧୀୟ ସମସ୍ତ ବିଷୟର ଦାୟିତ୍ୱ ସେ ନିର୍ବାହ କରନ୍ତି। ସ୍ଥାନୀୟ ତଥା ରାଜ୍ୟ ସ୍ତରରେ ସରକାରଙ୍କ ସହ ଯୋଗସୂତ୍ର ରକ୍ଷା କରନ୍ତି। ସେ ମୁଖ୍ୟ କାର୍ଯ୍ୟନିର୍ବାହୀ ଅଧିକାରୀଙ୍କ ପ୍ରତ୍ୟକ୍ଷ ତତ୍ତ୍ୱାବଧାନ ଓ ନିୟନ୍ତ୍ରଣରେ କାର୍ଯ୍ୟ କରନ୍ତି।
୧୫	କମ୍ପାନୀ ସେକ୍ରେଟାରୀ	ସେକ୍ରେଟାରିଆଲ କାର୍ଯ୍ୟଗୁଡ଼ିକ ସମ୍ପାଦନ କରିବା ସହ ଦୈନିକ ବ୍ୟାପାରରେ କମ୍ପାନୀ ଅଧିନିୟମ, ୨୦୧୩ ଓ ସମ୍ବନ୍ଧୀୟ ଆଇନଗୁଡ଼ିକର ଅନୁପାଳନକୁ ନିଶ୍ଚିତ କରିବା ସେକ୍ରେଟାରୀଙ୍କ ଦାୟିତ୍ୱ। ମୁଖ୍ୟ କାର୍ଯ୍ୟନିର୍ବାହୀ ଅଧିକାରୀଙ୍କ ପ୍ରତ୍ୟକ୍ଷ ତତ୍ତ୍ୱାବଧାନ ଓ ନିୟନ୍ତ୍ରଣରେ ସେ କାର୍ଯ୍ୟ କରନ୍ତି।

ପ୍ରକରଣ-୩

ନିଷ୍ପତ୍ତି ଗ୍ରହଣରେ ଅନୁକରଣୀୟ ପଦ୍ଧତି

(ସେକ୍ସନ-୪(୧) (ବି) (୩))

ଟିପିଏସ୍‌ଓଡିଏଲରେ ନିଷ୍ପତ୍ତି ଗ୍ରହଣ ପ୍ରକ୍ରିୟା ଅତ୍ୟନ୍ତ ସ୍ପଷ୍ଟ ଓ ପ୍ରଭାବଶାଳୀ। ଯେକୌଣସି ଶାଖାରୁ ଆସିଥିବା ପ୍ରସ୍ତାବଗୁଡ଼ିକୁ ଆର୍ଥିକ, ବ୍ୟାବସାୟିକ, ବୈଷୟିକ, ଆଇନ ବ୍ୟାପାର ଓ ମାନବ ସମ୍ବଳ ବିଭାଗ ଦ୍ୱାରା ପୁଞ୍ଜୀନୁପୁଞ୍ଜି ଯାଞ୍ଚ କରାଯାଏ। ଆର୍ଥିକ କାରବାର ସମ୍ପୂର୍ଣ୍ଣ ଥିବା ପ୍ରସ୍ତାବକୁ ଅବଗତି ନିମନ୍ତେ ଅର୍ଥ ବିଭାଗକୁ ପ୍ରେରିତ କରାଯାଏ। ବୋର୍ଡ/ମୁଖ୍ୟ କାର୍ଯ୍ୟନିର୍ବାହୀ ଅଧିକାରୀଙ୍କ ଦ୍ୱାରା ପ୍ରଦତ୍ତ କ୍ଷମତା ଅନୁଯାୟୀ ସମ୍ପୂର୍ଣ୍ଣ ଅଧିକାରୀ ନିଷ୍ପତ୍ତି ନିଅନ୍ତି। ଅନୁମୋଦନ ଅପେକ୍ଷାରେ ଥିବା ନୀତି ନିୟମଗୁଡ଼ିକୁ ଟିପିଏସ୍‌ଓଡିଏଲ୍ ବୋର୍ଡ ଓ ନିୟାମକଳ ନିକଟକୁ ପଠାଯାଏ। ଅନୁମୋଦନ ପ୍ରାପ୍ତ ହେବା ପରେ ସେହି ପ୍ରସ୍ତାବକୁ କାର୍ଯ୍ୟକାରୀ କରାଯାଏ।

ପ୍ରକରଣ-୪

କାର୍ଯ୍ୟ ସମ୍ପାଦନ ରୀତି

(ସେକ୍ସନ-୪(୧) (ବି) (୪))

ଓଡ଼ିଶା ବିଦ୍ୟୁତ ନିୟାମକ ଆୟୋଗ(ଓଇଆରସି) ଦ୍ୱାରା ଅନୁମୋଦିତ ସୁରକ୍ଷା, ବୈଷୟିକ, ବ୍ୟାବସାୟିକ ଓ ଗୁଣବତ୍ତା ସମ୍ବନ୍ଧୀୟ ନିୟମାବଳୀ ପାଳନ କରାଯାଉଅଛି। ଏହା ସହ ବିଦ୍ୟୁତ ଅଧିନିୟମ, ଓଇଆରସି ରେଗୁଲେସନ, ସି.ଇ.ଏ ରେଗୁଲେସନ ଓ ନିୟମ ତଥା ବିଦ୍ୟୁତ ବିତରଣ ସକାଶେ ପ୍ରଯୁଜ୍ୟ ସମୟାନୁସାରେ ସଂଶୋଧିତ ଅନ୍ୟ ନିୟମାବଳୀକୁ ପାଳନ କରାଯାଉଅଛି।

ଦୟାକରି, ଅଧିକ ଜାଣିବା ପାଇଁ ଆମ ୱେବସାଇଟ www.tpsouthernodisha.com ଲଗ ଇନ୍ କରନ୍ତୁ

ପ୍ରକରଣ-୫

କାର୍ଯ୍ୟ ସମ୍ପାଦନର ନିୟମ, ନିୟନ୍ତ୍ରଣ, ନିର୍ଦ୍ଦେଶନାମା, ପ୍ରକରଣ ଓ ଅଭିଲେଖ

(ସେକ୍ସନ-୪(୧) (ବି) (୫))

ବିଦ୍ୟୁତ ଅଧିନିୟମ, ଓଲଆରସି ରେଗୁଲେସନ, ସି.ଇ.ଏ ରେଗୁଲେସନ ଓ ନିୟମ ତଥା ସମନ୍ତାନ୍ତରାରେ ସଂଶୋଧିତ ବିଦ୍ୟୁତ ବିତରଣ ସକାଶେ ପ୍ରଯୁଜ୍ୟ ଅନ୍ୟ ନିୟମାବଳୀକୁ ଅନୁପାଳନ କରାଯାଉଅଛି।

ବଦଳି ହୋଇଥିବା ସାଉଥକୋ କର୍ମଚାରୀଙ୍କ କ୍ଷେତ୍ରରେ ଗ୍ରୀତକୋ ନିୟମ, ରେଗୁଲେସନ ଏବଂ ଅର୍ଡରକୁ ଗ୍ରହଣ କରିବା ସହ ଅନୁପାଳନ କରାଯାଉଅଛି।

ଟିପି ସଦର୍ଶ ଓଡ଼ିଶା ବିତରଣ ଲିମିଟେଡର ନୂଆ କର୍ମଚାରୀଙ୍କ କ୍ଷେତ୍ରରେ ଚାଟା ପାଖାର/ଟିପିଏସ୍‌ଓଡ଼ିଏଲର ନିୟମ ଓ ରେଗୁଲେସନ ଲାଗୁ କରାଯାଉଅଛି।

ଏହା ସହିତ ବିଦ୍ୟୁତ ବିତରଣ ପାଇଁ ରହିଥିବା ଅନ୍ୟାନ୍ୟ ବୈଧାନିକ ଅଧିନିୟମ, ନିୟମ, ରେଗୁଲେସନ ଇତ୍ୟାଦି ଅନୁପାଳନ କରାଯାଉଛି ।

ପ୍ରକରଣ-୭

ନିୟନ୍ତ୍ରଣାଧୀନ ଦଲିଲ ସମୂହ

(ସେକ୍ସନ-୪(୧) (ବି) (୬))

ତତ୍କାଳୀନ ସାଉଥକୋ କର୍ମଚାରୀଙ୍କ ପାଇଁ ଗ୍ରୀଡକୋର ସର୍ଭିସ୍ ରେଗୁଲେସନକୁ ଟିପିଏସ୍‌ଓଡିଏଲ୍ ଗ୍ରହଣ କରିଛି । କିଛି ଦଲିଲ ନିମ୍ନରେ ଦିଆଗଲା :

୧. ଗ୍ରୀଡକୋ ଅପିସର୍ସ ସର୍ଭିସ୍ ରେଗୁଲେସନ

୨. ଗ୍ରୀଡକୋ ଅପିସର୍ସ ନିୟୁକ୍ତି ପଲିସି

୩. ଓଏସ୍‌ଇବି ମିନିଷ୍ଟେରିଆଲ ସର୍ଭିସ (ବୋର୍ଡ ମୁଖ୍ୟ କାର୍ଯ୍ୟାଳୟରେ ନିୟୁକ୍ତି, ବରିଷ୍ଠତା ଓ ପଦୋନ୍ନତି ପ୍ରକ୍ରିୟା) ରେଗୁଲେସନ ୧୯୮୩

୪. ଦ ମିନିଷ୍ଟେରିଆଲ ସର୍ଭିସ (ମୁଖ୍ୟ ଯନ୍ତ୍ରୀଙ୍କ କାର୍ଯ୍ୟାଳୟରେ ନିୟୁକ୍ତି, ବରିଷ୍ଠତା ଓ ପଦୋନ୍ନତି ପ୍ରକ୍ରିୟା) ରେଗୁଲେସନ ୧୯୮୨

୫. ଓଏସ୍‌ଇବି କର୍ମଚାରୀ ଛୁଟି ରେଗୁଲେସନ ୧୯୮୩

୬. ଓଏସ୍‌ଇବି କର୍ମଚାରୀ ପେନସନ (ବାର୍ଦ୍ଧକ୍ୟ ଓ ପରିବାର ପେନସନ) ରେଗୁଲେସନ ୧୯୯୨

୭. ଗ୍ରୀଡକୋ ଦ୍ଵାରା ଗୃହୀତ ଇଣ୍ଡଷ୍ଟ୍ରିଆଲ ନିୟୁକ୍ତି (ଷ୍ଟାଣ୍ଡିଂ ଅର୍ଡର) ଅଧିନିୟମ ୧୯୪୬ ଅନ୍ତର୍ଗତ ଓଏସ୍‌ଇବି, ଭୁବନେଶ୍ଵର(ଓଡିଶା) ପ୍ରମାଣୀକୃତ ଷ୍ଟାଣ୍ଡିଂ ଅର୍ଡର

୮. ଗ୍ରୀଡକୋ ଅଇଥାନ ସହାୟତା ରେଗୁଲେସନ ୧୯୯୭

ଏତଦବ୍ୟତୀତ ତତ୍କାଳୀନ ସାଉଥକୋ ଏହାର କର୍ମଚାରୀଙ୍କ ପାଇଁ ନିମ୍ନ ନିୟମାବଳୀ ଓ ରେଗୁଲେସନ ପ୍ରସ୍ତୁତ କରିଛି, ଯାହା ବର୍ତ୍ତମାନ କାର୍ଯ୍ୟକାରୀ ଅଛି :-

୧. ସାଉଥକୋ ଅଧିକାରୀ ପଦୋନ୍ନତି ନୀତି

୨. ସାଉଥକୋ ଅନ୍ତ୍ୟେଷ୍ଟି ଖର୍ଚ୍ଚ ନିୟମ

୩. ସାଉଥକୋ ମେଡିକାଲ ଆଟେଣ୍ଡାନ୍ସ ନିୟମ

୪. ବର୍ତ୍ତମାନର ୯୦ ଦିନିଆ ମାତୃତ୍ଵ ଛୁଟିକୁ ୧୮୦ ଦିନକୁ ବୃଦ୍ଧି ଏବଂ ରାଜ୍ୟ ସରକାରଙ୍କ ନିୟମାନୁଯାୟୀ ୧୫ ଦିନିଆ ପିତୃତ୍ଵ ଅବକାଶ ପ୍ରଚଳନ

୫. ସାଉଥକୋର ଅବସରପ୍ରାପ୍ତ କର୍ମଚାରୀଙ୍କ ନିମନ୍ତେ ଉପହାର ଅନୁମୋଦନ

୬. ସାଉଥକୋ କାର୍ଯ୍ୟନିର୍ବାହୀ ଓ ଅଣ-କାର୍ଯ୍ୟନିର୍ବାହୀ ବଦଳି ନୀତି

ପ୍ରକରଣ-୭

ନୀତି ପ୍ରଣୟନରେ ବ୍ୟବସ୍ଥାର ବିଶେଷତା

(ସେକ୍ସନ-୪(୧) (ବି) (୭))

- ସମୟ ସମୟରେ ସରକାର ଏବଂ ଓଇଆରସିଙ୍କ ନିକଟରୁ ମିଳୁଥିବା ମାର୍ଗଦର୍ଶନ, ନୀତି ଓ ଅନୁଦେଶ ଆଧାରରେ ବୋର୍ଡ ଅଫ ଡିରେକ୍ଟରସ୍ ଟିପିଏସ୍‌ଓଡିଏଲର ମୌଳିକ ନୀତି ପ୍ରଣୟନ କରନ୍ତି।
- ବୋର୍ଡ ଅଫ ଡିରେକ୍ଟରସ୍ ଦ୍ୱାରା ନିଆଯାଉଥିବା ନୀତି ଓ ନିଷ୍ପତ୍ତି ସମ୍ପର୍କରେ ସିଇଓଙ୍କୁ ଅବଗତ କରାଯାଏ ଏବଂ ସିଇଓ ସମ୍ପୂର୍ଣ୍ଣ ସମସ୍ତ ବିଭାଗ/କାର୍ଯ୍ୟକାରୀ ମୁଖ୍ୟଙ୍କ ସହ ଯୋଗାଯୋଗ କରନ୍ତି। ଏହି ଉଦ୍ଦେଶ୍ୟରେ ଅଫିସ୍ ଅର୍ଡର ଓ ସର୍କୁଲାର ଜାରି କରାଯାଏ।
- ବୋର୍ଡ ଅଫ ଡିରେକ୍ଟରସ୍ ଦ୍ୱାରା ସିଇଓଙ୍କୁ ପ୍ରଦତ୍ତ କ୍ଷମତାର ପ୍ରତିନିଧିତ୍ୱ ଏବଂ ସ୍ଥିରୀକୃତ ପ୍ରକ୍ରିୟା ଓ ନୀତି ଆଧାରରେ କମ୍ପାନୀର ବିଭିନ୍ନ ବିଭାଗର ନିଷ୍ପତ୍ତିଗୁଡ଼ିକୁ ବିଚାର କରାଯାଏ। ବୋର୍ଡ ଅଫ ଡିରେକ୍ଟରସ୍ ନିଷ୍ପତ୍ତିକ୍ରମେ ମାମଲାକୁ ସିଇଓଙ୍କ ନିକଟକୁ ପଠାଯାଏ ଏବଂ ସେହି ଅନୁସାରେ କାର୍ଯ୍ୟକାରୀ କରାଯାଏ।

ପ୍ରକରଣ-୮

ଗଠିତ ହୋଇଥିବା ବୋର୍ଡ, ପରିଷଦ, କମିଟି ଓ ଅନ୍ୟାନ୍ୟ ସଂସ୍ଥା
(ସେକ୍ସନ-୪(୧) (ବି) (୮))
ଚିପି ସଦର୍ଶ ଓଡ଼ିଶା ବିତରଣ ଲିମିଟେଡ (ଚିପି-ଏସଓଡିଏଲ୍)
CIN: U40109OR2020PLC035195

୦୫-୧୨-୨୦୨୩ ସୁଦ୍ଧା ଚିପି-ଏସଓଡିଏଲର ବୋର୍ଡ ଅଫ ଡିରେକ୍ଟରସ୍ ଓ କମିଟି

କ୍ରମାଙ୍କ	ନିର୍ଦ୍ଦେଶକଙ୍କ ନାମ	ଡିଆଇଏନ	ନିର୍ଦ୍ଦେଶକ ଙ୍କ ଦାୟିତ୍ଵ	ନିଯୁକ୍ତି ତାରିଖ	ଅନ୍ୟ କମିଟି ବୋର୍ଡରେ ସଦସ୍ୟ
୧.	ପ୍ରଦୀପ କୁମାର ଜେନା	୦୨୪୬୬୫୮୦	ଡେପ୍ୟୁଟି ମ୍ୟାନେଜିଂ - ଏନଇ	୧୧/୦୪/୨୦୨୩	-
୨.	ପ୍ରବୀର ସିଂହା	୦୧୭୮୫୧୬୪	ଏନଇ	୦୧/୦୧/୨୦୨୧	ଏନଆରସି
୩.	ତ୍ରିଲୋଚନ ପଣ୍ଡା	୦୦୮୩୬୭୯୩	ଏନଇ	୦୧/୦୧/୨୦୨୧	ଏସି ଓ ଏନଆରସି
୪.	ସଞ୍ଜୟ କୁମାର ବାଜା	୦୭୭୮୫୯୪୮	ଏନଇ	୦୧/୦୧/୨୦୨୧	ଏସି
୫.	ଅରୁଣ କୁମାର ପଣ୍ଡା	୦୦୭୮୬୩୨୦	ଆଇଡି	୨୯/୦୪/୨୦୨୧	ଏସି
୬.	ଅଦିତି ରାଜା	୦୦୧୬୪୩୧୩	ଡିପ୍ୟୁଟି/ ଆଇଡି	୨୯/୦୪/୨୦୨୧	ଏସି
୭.	ଅଶୋକ କୁମାର ତ୍ରିପାଠୀ	୦୦୭୫୦୯୫୨	ଆଇଡି	୨୯/୦୪/୨୦୨୧	ଏସି
୮.	କୈଳାଶ ନାଥ ଶ୍ରୀବାସ୍ତବ	୦୧୫୮୪୧୨୪	ଆଇଡି	୨୯/୦୪/୨୦୨୧	ଏସି ଓ ସିଏସଆର
୯.	ସଞ୍ଜୀବ ଗୁପ୍ତା	୦୯୧୮୦୦୨୯	ଏନଇ	୨୮/୦୪/୨୦୨୨	ଏସି
୧୦.	ସୁନୀଲ ସିଂ	୦୮୧୧୪୨୧୫	ଏନଇ	୨୦/୧୦/୨୦୨୩	ଏସି ଓ ସିଏସଆର
୧୧.	ନରେନ୍ଦ୍ର ନାଥ ମିଶ୍ର	୦୦୦୫୭୫୫୦ ୧	ଏନଇ	୧୧/୦୪/୨୦୨୩	ସିଏସଆର
୧୨.	ଉମାକାନ୍ତ ସାହୁ	୦୮୭୫୦୪୧୪	ଏନଇ	୦୭/୦୭/୨୦୨୧	ଏସି ଓ ସିଏସଆର
୧୩.	ବିଶାଳ କୁମାର ଦେବ	୦୧୭୯୭୫୨୧	ଏନଇ	୨୧/୧୧/୨୦୨୩	

ବ୍ୟବହାର କରାଯାଇଥିବା ସଂକ୍ଷେପଣ: ଏନଇ-ନନ୍-ଏକ୍ସିକ୍ୟୁଟିଭ, ଆଇଡି-ଇଣ୍ଡିପେଣ୍ଡେଣ୍ଟ ଡିରେକ୍ଟର, ଡିପ୍ୟୁଟି-ପ୍ରିମେନ୍ ଡିରେକ୍ଟର, ଏସି-ଅଡିଟ କମିଟି, ଏନଆରସି-ନୋନିନେସନ ଆଣ୍ଡ ରେମୁନେରସନ୍ କମିଟି ଏବଂ ସିଏସଆର-କର୍ପୋରେଟ ସୋସିଆଲ ରେସପନ୍ସିବିଲିଟି କମିଟି.

ପ୍ରକରଣ-୯

ଅଧିକାରୀ ଓ କର୍ମଚାରୀଙ୍କ ନାମ ସମ୍ବନ୍ଧରେ ତାଲିକା

(ସେକ୍ସନ-୪(୧) (ବି) (୯))

ଅଫିସ ନାମ	ପଦବୀ	ଠିକଣା	ବିଭାଗ ମୁଖ୍ୟଙ୍କ ନାମ	ମୋବାଇଲ ନମ୍ବର	ଇମେଲ ଆଇଡି
କର୍ପୋରେଟ୍ ଅଫିସ	ମୁଖ୍ୟ କାର୍ଯ୍ୟ ନିର୍ବାହୀ ଅଧିକାରୀ	କର୍ପୋରେଟ୍ ଅଫିସ, TPSODL, କୋଟପେଟା, ବ୍ରହ୍ମପୁର	ଶ୍ରୀ ଅମିତ କୁମାର ଗର୍ଗ	୯୮୧୮୧୦୦୫୭୫	amit.garg@tpsouthernodisha.com
	ଅପରେସନ ସର୍ଭିସେସ ମୁଖ୍ୟ		ଶ୍ରୀ ମିଲିନ୍ଦ ପ୍ରଭାକର କୁଲକର୍ଣୀ	୯୨୨୩୨୨୦୮୩୩	mpkulkarni@tpsouthernodisha.com
	ମୁଖ୍ୟ ଆର୍ଥିକ ଅଧିକାରୀ		ଶ୍ରୀ ବିଜୟ କୁମାର ମହାନ୍ତି	୯୨୧୯୦୯୯୯୨୫	bijay.mohanty@tpsouthernodisha.com
	ମୁଖ୍ୟ - ବ୍ୟାବସାୟିକ		ଶ୍ରୀ ବିଜୟ ପ୍ରକାଶ ଶର୍ମା	୯୮୧୮୧୦୦୫୭୫/ ୮୭୪୨୯୪୦୯୭୪	vijay.sharma@tpsouthernodisha.com
	ମୁଖ୍ୟ - କ୍ରୟ ଓ ବିପଣ		ଶ୍ରୀ ସୁବ୍ରତ ଦେ	୯୮୧୮୨୦୩୦୭୭	subrata.dey@tpsouthernodisha.com
	ମୁଖ୍ୟ - ପ୍ରଯୁକ୍ତିବିଦ୍ୟା		ଶ୍ରୀ ବିମାନ ଘୋଷ	୯୮୧୮୧୦୦୫୭୩	biman.ghosh@tpsouthernodisha.com
	ମୁଖ୍ୟ - ଟେକ୍ନିକାଲ ସର୍ଭିସେସ		ଶ୍ରୀ ଦ୍ୟାନେଶ୍ୱର ଧର୍ମାଧିକାରୀ	୯୮୧୮୧୦୦୨୩୪	dnyaneshwar.dharmadhikari@tpsouthernodisha.com
	ମୁଖ୍ୟ - ମାନବ ସମ୍ବଳ		ଶ୍ରୀ ଅମିତ ଅଗ୍ରୱାଲ	୭୭୮୧୦୦୨୯୮୭	amitagarwal@tpsouthernodisha.com
	ମୁଖ୍ୟ - ଆଇଆର		ଶ୍ରୀ ସଞ୍ଜୀବ କୌଶିକ	୯୯୭୧୩୯୭୩୯୭	sanjeev.kaushik@tpsouthernodisha.com
	ମୁଖ୍ୟ- ଆଇଡି		ଶ୍ରୀ ତନ୍ମୟ ମିତ୍ର	୯୯୫୪୨୫୯୧୨୨	tanmoy.mitra@tpsouthernodisha.com
	ମୁଖ୍ୟ - ନିୟମାବଳୀ		ଶ୍ରୀ ସୌମିତ୍ରୀ ଦେ	୯୦୨୯୦୦୧୭୪୧	soumitry.dey@tpsouthernodisha.com
	ମୁଖ୍ୟ - ସିଏସଆର		ଶ୍ରୀ ରଣଧୀର କୁମାର	୭୭୮୧୦୦୨୨୨୩	randhir.kumar@tpsouthernodisha.com
	କର୍ପୋରେଟ କମ୍ୟୁନିକେସନ		ଡ. ଜ୍ୟୋତି ପ୍ରକାଶ ମହାପାତ୍ର	୯୪୩୭୦୮୦୦୪୮	jyoti.mohapatra@tpsouthernodisha.com
	କମ୍ପାନୀ ସେକ୍ରେଟାରୀ		ଶ୍ରୀ ଜୀବନଜ୍ୟୋତି ନାୟକ	୯୯୩୦୨୨୮୪୮୭/ ୯୩୪୮୫୮୮୮୩୨	jeevanjyoti.nayak@tpsouthernodisha.com
	ବରିଷ୍ଠ ଜେନେରାଲ ମ୍ୟାନେଜର, ସିଏସ, ଆଇନ ସମ୍ବନ୍ଧୀୟ		ଶ୍ରୀ ପ୍ରଦୀପ୍ତ କୁମାର ସାମନ୍ତରାୟ	୯୪୩୭୯୫୯୮୦୦	pradipta.samantaray@tpsouthernodisha.com
	ଜେନେରାଲ ମ୍ୟାନେଜର - ଆର୍ଥିକ		ଶ୍ରୀ ଲକ୍ଷ୍ମୀଧର ଉପାଧ୍ୟାୟ	୯୪୩୭୯୫୯୯୯୯	laxmidhar.upadhyaya@tpsouthernodisha.com
	ଜେନେରାଲ ମ୍ୟାନେଜର - ସରକାରୀ ପ୍ରକଳ୍ପ		ଶ୍ରୀ ସିଏଚ. ନେତାଜୀ ସୁବୁଦ୍ଧି	୯୪୩୭୯୫୯୯୭୫୧	netaji.subudhi@tpsouthernodisha.com
	ଜେନେରାଲ ମ୍ୟାନେଜର - ଏମଆରଡି		ଶ୍ରୀ ପ୍ରତାପ କେଶରୀ ସାହୁ	୮୧୧୪୩୯୫୭୦୩	pratap.sahoo@tpsouthernodisha.com

ସିଟି ସର୍କଲ					
ଅଧିକ ନାମ	ପଦବୀ	ଠିକଣା	ବିଭାଗ ମୁଖ୍ୟଙ୍କ ନାମ	ମୋବାଇଲ ନମ୍ବର	ଇମେଲ ଆଇଡି
ସିଟି ଇଲେକ୍ଟ୍ରିକାଲ ସର୍କଲ, ବ୍ରହ୍ମପୁର	ସୁପରଇଞ୍ଜିନିୟର ଇଞ୍ଜିନିୟର	ବ୍ରହ୍ମପୁର	ଶ୍ରୀ ନୃସିଂହ ନାରାୟଣ ପଣ୍ଡା, ଏସଇ/ଏଜିଏମ୍	୯୧୨୪୫୫୭୨୯୨	nrusingh.panda@tpso uthernodisha.com
ବିଇଡି-୧, ବ୍ରହ୍ମପୁର	କାର୍ଯ୍ୟନିର୍ବାହୀ ଯନ୍ତ୍ରୀ	କୋର୍ଟପେଟା, ବ୍ରହ୍ମପୁର	ଶ୍ରୀ ପ୍ରଭାତ କୁମାର କର, ଏସଇ/ଏଜିଏମ୍	୯୪୩୭୯୫୯୭୫୫	prabhat.kar@tpsouthernodisha.com
ବିଇଡି-୨, ବ୍ରହ୍ମପୁର	କାର୍ଯ୍ୟନିର୍ବାହୀ ଯନ୍ତ୍ରୀ	କର୍ପୋରେସନ ରୋଡ, ବ୍ରହ୍ମପୁର	ଶ୍ରୀ ଅମିକାନ୍ତ ପାତ୍ର, ଇଇ	୯୪୩୭୯୫୯୮୦୨	ambikanath.patra@tpsouthernodisha.com
ବିଇଡି-୩, ବ୍ରହ୍ମପୁର	କାର୍ଯ୍ୟନିର୍ବାହୀ ଯନ୍ତ୍ରୀ	ବିଦ୍ୟୁତପୁରୀ କଲୋନୀ, ବ୍ରହ୍ମପୁର	ଶ୍ରୀ ଦେବେଶ ରଞ୍ଜନ ପଣ୍ଡା, ଏସଇ/ଏଜିଏମ୍	୯୪୩୭୪୮୦୦୧୪	debesh.panda@tpsouthernodisha.com
ବ୍ରହ୍ମପୁର ସର୍କଲ					
ଇଲେକ୍ଟ୍ରିକାଲ ସର୍କଲ, ବ୍ରହ୍ମପୁର	ସୁପରଇଞ୍ଜିନିୟର ଇଞ୍ଜିନିୟର	ବିଦ୍ୟୁତପୁରୀ କୋଲନୀ, ବ୍ରହ୍ମପୁର	ଶ୍ରୀ ଚନ୍ଦନ ଦାସ, ଏସଇ/ଏଜିଏମ୍	୮୧୧୪୩୯୫୭୧୦	chandan.das@tpsouthernodisha.com
ଜିଏନଇଡି, ଛତ୍ରପୁର	କାର୍ଯ୍ୟନିର୍ବାହୀ ଯନ୍ତ୍ରୀ	ଛତ୍ରପୁର	ଶ୍ରୀ ସୁଦର୍ଶନ ବେହେରା, ଇଇ	୯୪୩୭୯୫୯୭୮୮	sudarsan.behera@tpsouthernodisha.com
ପୁରୁଷୋତ୍ତମପୁର ଡିଭିଜନ	କାର୍ଯ୍ୟନିର୍ବାହୀ ଯନ୍ତ୍ରୀ	ପୁରୁଷୋତ୍ତମପୁର	ଶ୍ରୀ ବିଶ୍ଵ ରଞ୍ଜନ ମହାପାତ୍ର, ଇଇ	୯୪୩୭୫୭୦୦୨୪	biswa.mahapatra@tp southernodisha.com
ହିଞ୍ଜିଳି ଡିଭିଜନ	କାର୍ଯ୍ୟନିର୍ବାହୀ ଯନ୍ତ୍ରୀ	ହିଞ୍ଜିଳିକାଟୁ	ଶ୍ରୀ ଗୋପାଳ କୃଷ୍ଣ ପଣ୍ଡା, ଇଇ	୯୪୩୭୫୮୧୨୭୯	gopal.panda@tpsouthernodisha.com
ଷ୍ଟୋର ଡିଭିଜନ	କାର୍ଯ୍ୟନିର୍ବାହୀ ଯନ୍ତ୍ରୀ, ଷ୍ଟୋର	ଖଜୁରିଆ, ଜାତୀୟ ରାଜପଥ ୫, ବ୍ରହ୍ମପୁର	ଶ୍ରୀ ଜ୍ଞାନ ରଞ୍ଜନ ବେହେରା, ଇଇ	୯୪୩୭୪୮୦୦୦୫	gr.behera@tpsouthernodisha.com
ଆସିକା ସର୍କଲ					
ଇଲେକ୍ଟ୍ରିକାଲ ସର୍କଲ, ଆସିକା	ସୁପର ଇଞ୍ଜିନିୟର ଇଞ୍ଜିନିୟର	କଲେଜ ଛକ, ଆସିକା	ଶ୍ରୀ ପ୍ରିୟଦର୍ଶି ବେହେରା, ଏସଇ/ଏଜିଏମ୍	୯୪୩୭୯୫୯୯୪୯	priyadarsi.behera@tpsouthernodisha.com
ଜିଏସଇଡି, ଛତ୍ରପୁର	କାର୍ଯ୍ୟନିର୍ବାହୀ ଯନ୍ତ୍ରୀ	ଦିଗପହଣ୍ଡି	ଶ୍ରୀ ବିଶ୍ଵ ନାରାୟଣ ରାଉତ, ଇଇ	୯୪୩୭୯୫୯୭୭୨	biswanarayana.rout@tpsouthernodisha.com
ଏଇଡି-୧, ଆସିକା	କାର୍ଯ୍ୟନିର୍ବାହୀ ଯନ୍ତ୍ରୀ	ଆସିକା	ଶ୍ରୀ ତପନ କୁମାର ସୁଆର, ଇଇ	୯୪୩୭୯୫୯୮୧୩/ 8144054312	tapan.suar@tpsouthernodisha.com
ଏଇଡି-୨, କବିସୂର୍ଯ୍ୟନଗର	ଏସଇ/ଏଜିଏମ୍	କବିସୂର୍ଯ୍ୟ ନଗର	ଶ୍ରୀ ଗଙ୍ଗା ଗୌରୀ ପ୍ରସାଦ ପଟ୍ଟନାୟକ, ଏସଇ/ଏଜିଏମ୍	୯୪୩୭୫୭୦୪୯୩	ganga.patnaik@tpsouthernodisha.com
ଭଞ୍ଜନଗର ସର୍କଲ					
ଇଲେକ୍ଟ୍ରିକାଲ ସର୍କଲ, ଭଞ୍ଜନଗର	ସୁପର ଇଞ୍ଜିନିୟର ଇଞ୍ଜିନିୟର	ଭଞ୍ଜନଗର	ଶ୍ରୀ ଅଭିଜିତ ପାତ୍ର, ଏସଇ/ଏଜିଏମ୍	୯୪୩୭୯୫୯୭୫୨	abhijit.padhi@tpsout hernodisha.com
ଭଞ୍ଜନଗର ଡିଭିଜନ	କାର୍ଯ୍ୟନିର୍ବାହୀ ଯନ୍ତ୍ରୀ	ଭଞ୍ଜନଗର	ଶ୍ରୀ ଜଗଜିତ ଦାସ ମହାପାତ୍ର, ଇଇ	୯୪୩୭୯୫୯୯୦୧	Jd.mohapatra@tpsouthernodisha.com
ଫୁଲବାଣୀ ଡିଭିଜନ	ଏସଇ/ଏଜିଏମ୍	ଫୁଲବାଣୀ	ଶ୍ରୀ ମନୋଜ କୁମାର ମହାନ୍ତି, ଏସଇ/ଏଜିଏମ୍	୯୪୩୭୯୫୯୯୧୫/ 9861182975	manoj.mohanty@tps outhernodisha.com
ବୌଦ୍ଧ ଡିଭିଜନ	କାର୍ଯ୍ୟନିର୍ବାହୀ ଯନ୍ତ୍ରୀ	ବୌଦ୍ଧ	ଶ୍ରୀ ଅମରେନ୍ଦ୍ର କୁମାର ସାହୁ, ଇଇ	୯୪୩୭୯୫୯୯୦୫	amarendra.sahoo@tpsouthernodisha.com

ରାୟଗଡ଼ ସର୍କଲ					
ଇଲେକ୍ଟ୍ରିକାଲ ସର୍କଲ, ରାୟଗଡ଼ା	ସୁପର ଇଞ୍ଜିନିୟର	ରାୟଗଡ଼	ଶ୍ରୀ ନରୋତ୍ତମ ପଟ୍ଟନାୟକ, ଏସଇ/ଏଜିଏମ	୯୪୩୭୯୫୯୮୧୦	narottama.patnaik@tpsouthernodisha.com
ପାରକାଷେମୁକ୍ତି ଡିଭିଜନ	କାର୍ଯ୍ୟନିର୍ବାହୀ ଯନ୍ତ୍ରୀ	ପାରକାଷେମୁକ୍ତି	ଶ୍ରୀ ରାଜେନ୍ଦ୍ର ବେହେରା, ଇଇ	୯୪୩୭୯୫୯୯୨୫	rajendra.behera@tpsouthernodisha.com
ରାୟଗଡ଼ା ଡିଭିଜନ	କାର୍ଯ୍ୟନିର୍ବାହୀ ଯନ୍ତ୍ରୀ	ରାୟଗଡ଼	ଶ୍ରୀ ନାରାୟଣ ନାୟକ, ଇଇ	୯୪୩୭୯୫୯୯୫ ୯/ 8917638948	narayan.nayak@tpsouthernodisha.com
ଗୁଣପୁର ଡିଭିଜନ	କାର୍ଯ୍ୟନିର୍ବାହୀ ଯନ୍ତ୍ରୀ	ଗୁଣପୁର	ଶ୍ରୀ ସୁନୀଲ କୁମାର ରାଉତ, ଇଇ	୯୪୩୭୭୫୭୦୨୯ ୩	sunil.rout@tpsouthernodisha.com

ଜୟପୁର ସର୍କଲ					
ଇଲେକ୍ଟ୍ରିକାଲ ସର୍କଲ, ଜୟପୁର	ସୁପର ଇଞ୍ଜିନିୟର	ଜୟପୁର	ଶ୍ରୀ ମନୁଥ ନାଥ ମିଶ୍ର, ଡିଜିଏମ	୯୪୩୭୯୫୯୮୪୯	manmath.mishra@tpsouthernodisha.com
ଜୟପୁର ଡିଭିଜନ	କାର୍ଯ୍ୟନିର୍ବାହୀ ଯନ୍ତ୍ରୀ	ଜୟପୁର	ଶ୍ରୀ ବରୁଣ ଚୌଧୁରୀ, ଇଇ	୯୪୩୭୯୫୯୮୨୮	varun.choudhury@tpsouthernodisha.com
ନବରଙ୍ଗପୁର ଡିଭିଜନ	କାର୍ଯ୍ୟନିର୍ବାହୀ ଯନ୍ତ୍ରୀ	ନବରଙ୍ଗପୁର	ଶ୍ରୀ ସିବେଶ ରାମ ସାହୁ, ଇଇ	୯୪୩୭୯୫୯୭୧୯	sibesh.sahoo@tpsouthernodisha.com
ମାଲକାନଗିରି ଡିଭିଜନ	କାର୍ଯ୍ୟନିର୍ବାହୀ ଯନ୍ତ୍ରୀ	ମାଲକାନଗିରି	ଶ୍ରୀ ଆଶିଷ କୁମାର ଜେନା, ଆଇ/ସି	୯୪୩୭୯୫୯୮୪୬	Ashis.Jena@tpsouthernodisha.com
କୋରାପୁଟ ଡିଭିଜନ	କାର୍ଯ୍ୟନିର୍ବାହୀ ଯନ୍ତ୍ରୀ	କୋରାପୁଟ	ଶ୍ରୀ ଭଗବାନ ପ୍ରଧାନ, ଇଇ	୯୩୩୭୭୨୭୭୯୯/ ୯୪୩୭୫୭୦୦୩୭	bhagaban.pradhan@tpsouthernodisha.com

ଜିଆରଏଫ୍ ବିବରଣୀ					
ଜିଆରଏଫ୍ ବ୍ରହ୍ମପୁର	ଅଧକ୍ଷ, ଜିଆରଏଫ୍	ବ୍ରହ୍ମପୁର	ଅପର୍ଣ୍ଣା ରାଉତ, ଏସଇ/ଏଜିଏମ	୯୪୩୭୯୫୯୯୨୬	Aparna.Raut@tpsouthernodisha.com
ଜିଆରଏଫ୍ ଭଞ୍ଜନଗର	ଅଧକ୍ଷ, ଜିଆରଏଫ୍	ଭଞ୍ଜନଗର	ଶ୍ରୀ ମହମ୍ମଦ ସରଝାର ସିଦ୍ଦିକି, ଡିଜିଏମ	୯୪୩୭୪୮୪୮୨୯	Sarwar.sadique@tpsouthernodisha.com
ଜିଆରଏଫ୍ ରାୟଗଡ଼ା	ଅଧକ୍ଷ, ଜିଆରଏଫ୍	ରାୟଗଡ଼	ଶ୍ରୀ ପ୍ରତାପ କେଶରୀ ନାୟକ, ଏସଇ/ଏଜିଏମ	୯୪୩୭୧୨୭୪୨୫	Pratap.Nayak@tpsouthernodisha.com
ଜିଆରଏଫ୍ ଜୟପୁର	ଅଧକ୍ଷ, ଜିଆରଏଫ୍	ଜୟପୁର	ଶ୍ରୀ ଟି. ତପନରାମୀ ସୁବୁଦ୍ଧି, ଏସଇ/ଏଜିଏମ	୯୪୩୭୯୫୯୨୩୯	T.Tapanrasmi.Subudhi@tpsouthernodisha.com

ପ୍ରକରଣ-୧୦

ଅଧିକାରୀ ଓ କର୍ମଚାରୀଙ୍କ ମାସିକ ପାରିଶ୍ରମିକ ଓ ଷଡ଼ିପୁରଣ

(ସେକ୍ସନ-୪(୧) (ବି) (୧୦))

ତତ୍କାଳୀନ ସାଉଥକୋ(କର୍ତ୍ତାମାନ ଟିପିଏସଓଡିଏଲ)ର ନନ୍ - ଏକଜିକ୍ୟୁଟିଭିଭଙ୍କ ପେ ମ୍ୟାଟ୍ରିକ୍ସ								
ପେ ଷ୍ଟେଲ୍ (ପୁରୁଣା)	୪୪୪୦-୧୪୬୮୦	୫୨୦୦-୨୦୨୦୦						୯୩୦୦-୩୪୮୦୦
ଗ୍ରେଡ୍ ପେ	୧୭୮୦	୧୯୩୦	୨୧୩୦	୨୪୩୦	୨୫୩୦	୨୮୩୦	୩୩୩୦	୪୨୦୦
ଲେଭେଲ	୧	୨	୩	୪	୫	୬	୭	୮
୧	୧୭୨୦୦	୧୯୯୦୦	୨୨୭୦୦	୨୫୫୦୦	୨୬୪୦୦	୨୯୨୦୦	୩୧୪୦୦	୩୫୪୦୦
୨	୧୭୭୦୦	୨୦୫୦୦	୨୩୪୦୦	୨୬୩୦୦	୨୭୨୦୦	୩୦୧୦୦	୩୨୩୦୦	୩୬୫୦୦
୩	୧୮୨୦୦	୨୧୧୦୦	୨୪୧୦୦	୨୭୧୦୦	୨୮୦୦୦	୩୧୦୦୦	୩୩୩୦୦	୩୭୬୦୦
୪	୧୮୭୦୦	୨୧୭୦୦	୨୪୮୦୦	୨୭୯୦୦	୨୮୮୦୦	୩୧୯୦୦	୩୪୩୦୦	୩୮୭୦୦
୫	୧୯୩୦୦	୨୨୪୦୦	୨୫୫୦୦	୨୮୬୦୦	୨୯୬୦୦	୩୨୯୦୦	୩୫୩୦୦	୩୯୯୦୦
୬	୧୯୯୦୦	୨୩୧୦୦	୨୬୩୦୦	୨୯୬୦୦	୩୦୬୦୦	୩୩୯୦୦	୩୬୪୦୦	୪୧୧୦୦
୭	୨୦୫୦୦	୨୩୮୦୦	୨୭୧୦୦	୩୦୫୦୦	୩୧୫୦୦	୩୪୯୦୦	୩୭୫୦୦	୪୨୩୦୦
୮	୨୧୧୦୦	୨୪୫୦୦	୨୭୯୦୦	୩୧୪୦୦	୩୨୪୦୦	୩୫୯୦୦	୩୮୬୦୦	୪୩୬୦୦
୯	୨୧୭୦୦	୨୫୨୦୦	୨୮୭୦୦	୩୨୩୦୦	୩୩୪୦୦	୩୭୦୦୦	୩୯୮୦୦	୪୪୯୦୦
୧୦	୨୨୪୦୦	୨୬୦୦୦	୨୯୬୦୦	୩୩୩୦୦	୩୪୪୦୦	୩୮୧୦୦	୪୧୦୦୦	୪୬୨୦୦
୧୧	୨୩୧୦୦	୨୬୮୦୦	୩୦୫୦୦	୩୪୩୦୦	୩୫୪୦୦	୩୯୨୦୦	୪୨୨୦୦	୪୭୭୦୦
୧୨	୨୩୮୦୦	୨୭୬୦୦	୩୧୪୦୦	୩୫୩୦୦	୩୬୫୦୦	୪୦୪୦୦	୪୩୫୦୦	୪୯୦୦୦
୧୩	୨୪୫୦୦	୨୮୪୦୦	୩୨୩୦୦	୩୬୪୦୦	୩୭୬୦୦	୪୧୬୦୦	୪୪୮୦୦	୫୦୫୦୦
୧୪	୨୫୨୦୦	୨୯୩୦୦	୩୩୩୦୦	୩୭୫୦୦	୩୮୭୦୦	୪୨୮୦୦	୪୬୧୦୦	୫୨୦୦୦
୧୫	୨୬୦୦୦	୩୦୨୦୦	୩୪୩୦୦	୩୮୬୦୦	୩୯୯୦୦	୪୪୧୦୦	୪୭୫୦୦	୫୩୬୦୦
୧୬	୨୬୮୦୦	୩୧୧୦୦	୩୫୩୦୦	୩୯୮୦୦	୪୧୧୦୦	୪୫୪୦୦	୪୮୯୦୦	୫୫୨୦୦
୧୭	୨୭୬୦୦	୩୨୦୦୦	୩୬୪୦୦	୪୧୦୦୦	୪୨୩୦୦	୪୬୮୦୦	୫୦୪୦୦	୫୬୯୦୦
୧୮	୨୮୪୦୦	୩୩୦୦୦	୩୭୫୦୦	୪୨୨୦୦	୪୩୬୦୦	୪୮୨୦୦	୫୧୯୦୦	୫୮୬୦୦
୧୯	୨୯୩୦୦	୩୪୦୦୦	୩୮୬୦୦	୪୩୫୦୦	୪୪୯୦୦	୪୯୬୦୦	୫୩୫୦୦	୬୦୪୦୦
୨୦	୩୦୨୦୦	୩୫୦୦୦	୩୯୮୦୦	୪୪୮୦୦	୪୬୨୦୦	୫୧୧୦୦	୫୫୧୦୦	୬୨୨୦୦
୨୧	୩୧୧୦୦	୩୬୧୦୦	୪୧୦୦୦	୪୬୧୦୦	୪୭୬୦୦	୫୨୬୦୦	୫୬୮୦୦	୬୪୧୦୦
୨୨	୩୨୦୦୦	୩୭୨୦୦	୪୨୨୦୦	୪୭୫୦୦	୪୯୦୦୦	୫୪୨୦୦	୫୮୫୦୦	୬୬୦୦୦
୨୩	୩୩୦୦୦	୩୮୩୦୦	୪୩୫୦୦	୪୮୯୦୦	୫୦୫୦୦	୫୫୮୦୦	୬୦୩୦୦	୬୮୦୦୦
୨୪	୩୪୦୦୦	୩୯୪୦୦	୪୪୮୦୦	୫୦୪୦୦	୫୨୦୦୦	୫୭୫୦୦	୬୨୧୦୦	୭୦୦୦୦
୨୫	୩୫୦୦୦	୪୦୬୦୦	୪୬୧୦୦	୫୧୯୦୦	୫୩୬୦୦	୫୯୨୦୦	୬୪୦୦୦	୭୨୧୦୦
୨୬	୩୬୧୦୦	୪୧୮୦୦	୪୭୫୦୦	୫୩୫୦୦	୫୫୨୦୦	୬୧୦୦୦	୬୫୯୦୦	୭୪୩୦୦
୨୭	୩୭୨୦୦	୪୩୧୦୦	୪୮୯୦୦	୫୫୧୦୦	୫୬୯୦୦	୬୨୮୦୦	୬୭୯୦୦	୭୬୫୦୦
୨୮	୩୮୩୦୦	୪୪୪୦୦	୫୦୪୦୦	୫୬୮୦୦	୫୮୬୦୦	୬୪୭୦୦	୬୯୯୦୦	୭୮୮୦୦
୨୯	୩୯୪୦୦	୪୫୭୦୦	୫୧୯୦୦	୫୮୫୦୦	୬୦୪୦୦	୬୬୬୦୦	୭୨୦୦୦	୮୧୨୦୦
୩୦	୪୦୬୦୦	୪୭୧୦୦	୫୩୫୦୦	୬୦୩୦୦	୬୨୨୦୦	୬୮୬୦୦	୭୪୨୦୦	୮୩୬୦୦
୩୧	୪୧୮୦୦	୪୮୫୦୦	୫୫୧୦୦	୬୨୧୦୦	୬୪୧୦୦	୭୦୭୦୦	୭୬୪୦୦	୮୬୧୦୦
୩୨	୪୩୧୦୦	୫୦୦୦୦	୫୬୮୦୦	୬୪୦୦୦	୬୬୦୦୦	୭୨୮୦୦	୭୮୭୦୦	୮୮୭୦୦
୩୩	୪୪୪୦୦	୫୧୫୦୦	୫୮୫୦୦	୬୫୯୦୦	୬୮୦୦୦	୭୫୦୦୦	୮୧୧୦୦	୯୧୪୦୦
୩୪	୪୫୭୦୦	୫୩୦୦୦	୬୦୩୦୦	୬୭୯୦୦	୭୦୦୦୦	୭୭୩୦୦	୮୩୫୦୦	୯୪୧୦୦
୩୫	୪୭୧୦୦	୫୪୬୦୦	୬୨୧୦୦	୬୯୯୦୦	୭୨୧୦୦	୭୯୬୦୦	୮୬୦୦୦	୯୬୯୦୦
୩୬	୪୮୫୦୦	୫୬୨୦୦	୬୪୦୦୦	୭୨୦୦୦	୭୪୩୦୦	୮୨୦୦୦	୮୮୬୦୦	୯୯୮୦୦
୩୭	୫୦୦୦୦	୫୭୯୦୦	୬୫୯୦୦	୭୪୨୦୦	୭୬୫୦୦	୮୪୫୦୦	୯୧୩୦୦	୧୦୨୮୦୦
୩୮	୫୧୫୦୦	୫୯୬୦୦	୬୭୯୦୦	୭୬୪୦୦	୭୮୮୦୦	୮୬୦୦୦	୯୪୦୦୦	୧୦୫୯୦୦
୩୯	୫୩୦୦୦	୬୧୪୦୦	୬୯୯୦୦	୭୮୭୦୦	୮୧୨୦୦	୮୯୬୦୦	୯୬୮୦୦	୧୦୯୧୦୦
୪୦	୫୪୬୦୦	୬୩୨୦୦	୭୨୦୦୦	୮୧୧୦୦	୮୩୬୦୦	୯୨୩୦୦	୯୯୭୦୦	୧୧୨୪୦୦

ଓଡ଼ିଶା ସରକାର (ବର୍ତ୍ତମାନ ଚିପିଏସ୍‌ଏସ୍‌ଏଲ୍)ର ଏକକିକ୍ଷାପତ୍ର ଯେ ମଧ୍ୟାହ୍ନ

ପୂର୍ବ ସଂଖ୍ୟା (ପୁରୁଣା)	୯୩୦୦-୩୪୮୦୦	୧୫୭୦୦-୩୯୧୦୦			୩୧୪୦୦-୬୭୦୦୦		
ଗ୍ରେଡ୍ ସ୍ତର	୪୬୦୦	୫୪୦୦	୬୨୦୦	୭୦୦୦	୮୦୦୦	୮୮୦୦	୯୦୦୦
ଉପଲବ୍ଧ ଗ୍ରେଡ୍	ଇ-୨	ଇ -୩ ଓ ଇ -୪	ଇ -୫ ଓ ଇ -୬	ଇ-୭	ଇ-୮	ଇ-୯	ଇ-୧୦
ଲେଭେଲ୍ (ନୂତନ)	ଇଇ-୧	ଇଇ-୨	ଇଇ-୩	ଇଇ-୪	ଇଇ-୫	ଇଇ-୬	ଇଇ-୭
୧	୪୪୯୦୦	୫୬୧୦୦	୬୭୭୦୦	୭୮୮୦୦	୧୨୩୧୦୦	୧୨୭୧୦୦	୧୩୫୧୦୦
୨	୪୬୨୦୦	୫୭୮୦୦	୬୯୭୦୦	୮୧୨୦୦	୧୨୬୮୦୦	୧୩୦୯୦୦	୧୩୯୨୦୦
୩	୪୭୭୦୦	୫୯୫୦୦	୭୧୮୦୦	୮୩୬୦୦	୧୩୦୬୦୦	୧୩୪୮୦୦	୧୪୩୪୦୦
୪	୪୯୦୦୦	୬୧୩୦୦	୭୪୦୦୦	୮୬୧୦୦	୧୩୪୫୦୦	୧୩୮୮୦୦	୧୪୭୭୦୦
୫	୫୦୫୦୦	୬୩୧୦୦	୭୬୨୦୦	୮୮୭୦୦	୧୩୮୫୦୦	୧୪୩୦୦୦	୧୫୨୧୦୦
୬	୫୨୦୦୦	୬୫୦୦୦	୭୮୫୦୦	୯୧୪୦୦	୧୪୨୭୦୦	୧୪୭୩୦୦	୧୫୬୭୦୦
୭	୫୩୬୦୦	୬୬୦୦୦	୮୦୯୦୦	୯୪୧୦୦	୧୪୬୦୦୦	୧୫୧୭୦୦	୧୬୧୪୦୦
୮	୫୫୨୦୦	୬୯୦୦୦	୮୩୩୦୦	୯୬୯୦୦	୧୫୧୪୦୦	୧୫୬୩୦୦	୧୬୬୨୦୦
୯	୫୬୯୦୦	୭୧୧୦୦	୮୫୮୦୦	୯୯୮୦୦	୧୫୫୯୦୦	୧୬୧୦୦୦	୧୭୧୨୦୦
୧୦	୫୮୬୦୦	୭୩୨୦୦	୮୮୪୦୦	୧୦୨୮୦୦	୧୬୦୬୦୦	୧୬୫୮୦୦	୧୭୬୩୦୦
୧୧	୬୦୪୦୦	୭୫୪୦୦	୯୧୧୦୦	୧୦୫୯୦୦	୧୬୫୪୦୦	୧୭୦୮୦୦	୧୮୧୭୦୦
୧୨	୬୨୨୦୦	୭୭୭୦୦	୯୩୮୦୦	୧୦୯୧୦୦	୧୭୦୪୦୦	୧୭୫୯୦୦	୧୮୭୦୦୦
୧୩	୬୪୧୦୦	୮୦୦୦୦	୯୬୬୦୦	୧୧୨୪୦୦	୧୭୫୫୦୦	୧୮୧୨୦୦	୧୯୨୬୦୦
୧୪	୬୬୦୦୦	୮୨୪୦୦	୯୯୫୦୦	୧୧୫୮୦୦	୧୮୦୮୦୦	୧୮୬୭୦୦	୧୯୮୪୦୦
୧୫	୬୮୦୦୦	୮୪୯୦୦	୧୦୨୫୦୦	୧୧୯୩୦୦	୧୮୬୨୦୦	୧୯୨୨୦୦	୨୦୪୪୦୦
୧୬	୭୦୦୦୦	୮୭୪୦୦	୧୦୫୬୦୦	୧୨୨୯୦୦	୧୯୧୮୦୦	୧୯୮୦୦୦	୨୧୦୫୦୦
୧୭	୭୨୧୦୦	୯୦୦୦୦	୧୦୮୮୦୦	୧୨୬୬୦୦	୧୯୭୬୦୦	୨୦୩୯୦୦	୨୧୬୮୦୦
୧୮	୭୪୩୦୦	୯୨୭୦୦	୧୧୨୧୦୦	୧୩୦୪୦୦	୨୦୩୫୦୦	୨୧୦୦୦୦	
୧୯	୭୬୫୦୦	୯୫୫୦୦	୧୧୫୫୦୦	୧୩୪୩୦୦	୨୦୯୬୦୦	୨୧୬୩୦୦	
୨୦	୭୮୮୦୦	୯୮୪୦୦	୧୧୯୦୦୦	୧୩୮୩୦୦	୨୧୫୯୦୦		
୨୧	୮୧୨୦୦	୧୦୧୪୦୦	୧୨୨୭୦୦	୧୪୨୪୦୦			
୨୨	୮୩୬୦୦	୧୦୪୪୦୦	୧୨୬୩୦୦	୧୪୬୭୦୦			
୨୩	୮୬୧୦୦	୧୦୭୫୦୦	୧୩୦୧୦୦	୧୫୧୧୦୦			
୨୪	୮୮୭୦୦	୧୧୦୭୦୦	୧୩୪୦୦୦	୧୫୫୬୦୦			
୨୫	୯୧୪୦୦	୧୧୪୦୦୦	୧୩୮୦୦୦	୧୬୦୩୦୦			
୨୬	୯୪୧୦୦	୧୧୭୪୦୦	୧୪୨୧୦୦	୧୬୫୧୦୦			
୨୭	୯୬୯୦୦	୧୨୦୯୦୦	୧୪୬୪୦୦	୧୭୦୧୦୦			
୨୮	୯୯୮୦୦	୧୨୪୫୦୦	୧୫୦୮୦୦	୧୭୫୨୦୦			
୨୯	୧୦୨୮୦୦	୧୨୮୨୦୦	୧୫୫୩୦୦	୧୮୦୫୦୦			
୩୦	୧୦୫୯୦୦	୧୩୨୦୦୦	୧୬୦୦୦୦	୧୮୫୯୦୦			
୩୧	୧୦୯୧୦୦	୧୩୬୦୦୦	୧୬୪୮୦୦	୧୯୧୫୦୦			
୩୨	୧୧୨୪୦୦	୧୪୦୧୦୦	୧୬୯୭୦୦	୧୯୭୨୦୦			
୩୩	୧୧୫୮୦୦	୧୪୪୩୦୦	୧୭୪୮୦୦	୨୦୩୧୦୦			
୩୪	୧୧୯୩୦୦	୧୪୮୬୦୦	୧୮୦୦୦୦	୨୦୯୨୦୦			
୩୫	୧୨୨୯୦୦	୧୫୩୧୦୦	୧୮୫୪୦୦				
୩୬	୧୨୬୬୦୦	୧୫୭୭୦୦	୧୯୧୦୦୦				
୩୭	୧୩୦୪୦୦	୧୬୨୪୦୦	୧୯୬୭୦୦				
୩୮	୧୩୪୩୦୦	୧୬୭୩୦୦	୨୦୨୬୦୦				
୩୯	୧୩୮୩୦୦	୧୭୨୩୦୦	୨୦୮୭୦୦				
୪୦	୧୪୨୪୦୦	୧୭୭୫୦୦					

ପ୍ରକରଣ-୧୧

ପ୍ରତ୍ୟେକ ଏଜେଣ୍ଟଙ୍କୁ ମଞ୍ଜୁର ହୋଇଥିବା ବଜେଟ୍

(ସେକ୍ସନ-୪(୧) (ବି) (୧୧))

ଆର୍ଥିକ ବର୍ଷ ୨୦୨୩-୨୪ ପାଇଁ ଟିପିଏସଓଡିଏଲର ରେଭେନ୍ୟୁ ଆବଶ୍ୟକତା

ଟିପିଏସଓଡିଏଲ		ଲକ୍ଷରେ	
ବ୍ୟୟ	ଅନୁମୋଦିତ ୨୦୨୧-୨୨	ପ୍ରସ୍ତାବିତ ୨୦୨୨-୨୩	ଅନୁମୋଦିତ ୨୦୨୨-୨୩
ବିଦ୍ୟୁତ୍ କ୍ରୟ ମୂଲ୍ୟ	୯୯୭.୫୩	୧୦୮୫.୩୫	୧୦୩୩.୨
ସଞ୍ଚାରଣ ମୂଲ୍ୟ	୧୨୨.୯୨	୧୩୩.୮୮	୧୧୮.୦୮
ଏସଏଲଡିସି ମୂଲ୍ୟ	୦.୭୯	୦.୭୧	୦.୭୭
ମୋଟ ବିଦ୍ୟୁତ୍ କ୍ରୟ, ସଞ୍ଚାରଣ ଓ ଏସଏଲଡିସି ମୂଲ୍ୟ (ଏ)	୧୧୨୧.୨୪	୧୨୧୯.୯୪	୧୧୫୨.୦୫
କର୍ମଚାରୀ ମୂଲ୍ୟ	୪୩୦.୭୯	୬୩୯.୧୪	୫୨୭.
ମରାମତି ଓ ରକ୍ଷଣାବେକ୍ଷଣ ଖର୍ଚ୍ଚ	୯୦.୨୪	୧୫୫.୪	୧୫୨.୫୭
ପ୍ରଶାସନିକ ଓ ଜେନେରାଲ ଖର୍ଚ୍ଚ	୭୭.୨୫	୧୩୭.୪୭	୧୧୨.୬୬
ଖରାପ ଓ ସନ୍ଦେହ ଜନକ ରଣ ପ୍ରୋଭିଜନ	୧୨.୯୯	୧୯.୮୬	୧୯.୯୧
ମୂଲ୍ୟସ୍ତ୍ରାସ	୩୨.୦୩	୬୨.୦୯	୫୨.୧୫
ଏସ.ଡି ଉପରେ ସୁଧକୁ ମିଶାଇ ରଣ ଉପରେ ସୁଧ	୧୭.୨୬	୬୬.୭୫	୬୩.୭୮
ମୋଟ ଅପରେସନ ଓ ରକ୍ଷଣାବେକ୍ଷଣ ଏବଂ ଅନ୍ୟାନ୍ୟ ମୂଲ୍ୟ	୬୬୦.୫୬	୧୦୮୦.୭୧	୯୨୭.୦୬
ବିୟୁଟ୍ : ପୁଞ୍ଜିକୃତ କର୍ମଚାରୀ ମୂଲ୍ୟ	୨୮.୩୭	୩୦.୨୪	୩୦.୨୪
ବିୟୁଟ୍: ପୁଞ୍ଜିକୃତ ସୁଧ		-	୪.
ଆଂଶଧନ ରିଟର୍ଣ୍ଣ	୩୨.	୫୫.୧୫	୩୯.୬୭
ମୋଟ ବିତରଣ ମୂଲ୍ୟ	୬୬୫.୧୯	୧୧୨୫.୫୧	୯୩୬.୫୯
ବିୟୁଟ୍ : ଅନ୍ୟାନ୍ୟ ପ୍ରାପ୍ତି/ନିର୍ଦ୍ଦାରିତ ଆୟ	୩୫.୧୬	୫୫.୫୭	୫୫.୮୨
ପ୍ରକୃତ ବିତରଣ ମୂଲ୍ୟ (ବି)	୬୯୯.୦୩	୧୦୮୧.୦୮	୯୯୨.୪୧
ସ୍ୱତନ୍ତ୍ର ବିନିଯୋଗ			
ପ୍ରୋଭିଜନାଲ ସରପ୍ଲସ/କ୍ଷତି (୨୦୨୧-୨୨)			୬୦.
ସାମ୍ବାଦ୍ୟ ରିଜର୍ଭ			
ମୋଟ ସ୍ୱତନ୍ତ୍ର ବିନିଯୋଗ (ସି)			
ମୋଟ ରେଭେନ୍ୟୁ ଆବଶ୍ୟକତା (ଏ+ବି+ସି)	୧୨୮୯.୨୭	୨୨୮୯.୭୮	୧୯୮୮.୨୨
ପ୍ରତ୍ୟାଶିତ ରେଭେନ୍ୟୁ (ପୁରା ବର୍ଷ)	୧୬୯୫.	୧୯୮୫.୮୧	୧୯୯୦.୬୬
ଉପଲକ୍ଷ୍ ଜିଏପି (+/-)	୫୦୬.	-୩୦୩.୯୭	୨.୫୫

ପ୍ରକରଣ-୧୨

ସବସିଦ୍ଧି ଯୋଜନାର କାର୍ଯ୍ୟକାରୀ ପଦ୍ଧତି

(ସେକ୍ସନ-୪(୧) (ବି) (୧୨))

ରାଜ୍ୟ ସରକାରଙ୍କ ତରଫରୁ କମ୍ପାନୀକୁ କୌଣସି ପ୍ରତ୍ୟକ୍ଷ ସବସିଦ୍ଧି ଦିଆଯାଇନାହିଁ। ଓଇଆରସି ପ୍ରତିବର୍ଷ ରିଟେଲ୍ ଯୋଗାଣ ଚାରିଫ ସ୍ଥିର କରିବା ସମୟରେ କୁଟୀରଜ୍ୟୋତି(ବିପିଏଲ୍), ଘରୋଇ, ଜଳସେଚନ, ଷ୍ଟିଟ୍ ଲାଇଟ ଇତ୍ୟାଦିର ସୁବିଧା ନେଉଥିବା ଉପଭୋକ୍ତାଙ୍କ ଚାରିଫ ଏଭଳି ଭାବେ ସ୍ଥିର କରିଥାଏ, ଯେପରିକି ସେସବୁ ରିହାତି ଅନ୍ୟ ବର୍ଗର ଉପଭୋକ୍ତା ଯଥା- ସାଧାରଣ ବ୍ୟବହାର, ବୃହତ୍ ଶିଳ୍ପ, ମିନି ଷ୍ଟିଲ ପ୍ଲାଣ୍ଟ, ଶକ୍ତି ସଫନ ଶିଳ୍ପ, ରେଳବାଇ ଇତ୍ୟାଦିଙ୍କ ଦ୍ଵାରା ଭରଣ ହୋଇପାରିବ। ରାଜ୍ୟ ସରକାର ସିଧାସଳଖ ଭାବେ ଏବଂ କେନ୍ଦ୍ର ସରକାର ଭାଗିଦାରୀ ମାଧ୍ୟମରେ ରାଜ୍ୟରେ ବିଦ୍ୟୁତ୍ ସଞ୍ଚାରଣ ଓ ବିତରଣ ବ୍ୟବସ୍ଥାକୁ ସୁଦୃଢ଼ କରିବା ପାଇଁ ନିମ୍ନ ଯୋଜନାରେ ପୁଞ୍ଜି ନିବେଶ କରିଛନ୍ତି, ଯାହା ସାରା ରାଜ୍ୟର ବିଦ୍ୟୁତ୍ ଉପଭୋକ୍ତାଙ୍କ ପାଇଁ ହିତକାରୀ ସାବ୍ୟସ୍ତ ହୋଇଛି।

କାର୍ଯ୍ୟକାରୀ ହୋଇସାରିଥିବା/କାର୍ଯ୍ୟକାରୀ ହେବାକୁ ଥିବା ପ୍ରକଳ୍ପର ବିବରଣୀ ନିମ୍ନରେ ଦିଆଗଲା :

୧. କ୍ୟାପେକ୍ସ (କ୍ୟାପିଟାଲ ଏକ୍ସପେଣ୍ଡିଚର୍) :

କ୍ୟାପେକ୍ସ ପ୍ରକଳ୍ପର ଉଦ୍ଦେଶ୍ୟ ହେଉଛି, ବିତରଣ ନେଟୱର୍କ ବ୍ୟବସ୍ଥାରେ ଉନ୍ନତି, ଭରସାଯୋଗ୍ୟ ବିଦ୍ୟୁତ୍ ଯୋଗାଣ ଓ କ୍ଷତି ପରିମାଣରେ ହ୍ରାସ କରିବା। ଟିପିଏସ୍ଓଡିଏଲ୍(ତକ୍ତାଳୀନ ସାଉଥକୋ ଯୁଟିଲିଟି) ଏହାର ପ୍ରକଳ୍ପ କାର୍ଯ୍ୟକାରୀ ଏଜେନ୍ଡା ଅଟେ ।

୨. ଡିଲିଏସ୍ଆଇ (ଉନ୍ନତ ଶକ୍ତି ବ୍ୟବସ୍ଥା ପାଇଁ ବିକାଶମୁଖୀ କାର୍ଯ୍ୟକ୍ରମ) :

ଏହି ପ୍ରକଳ୍ପର ଉଦ୍ଦେଶ୍ୟ ହେଉଛି ରାଜୀବ ଗାନ୍ଧୀ ଗ୍ରାମୀଣ ବିଦ୍ୟୁତିକରଣ ଯୋଜନାରେ ସାମିଲ ହୋଇଥିବା ନୂତନ ଉପଭୋକ୍ତାଙ୍କ ଶକ୍ତି ବ୍ୟବହାର ମାତ୍ରା ଅନୁଯାୟୀ ହେଉଥିବା ଲୋଡ ବୃଦ୍ଧିକୁ ଧ୍ୟାନରେ ରଖି ଭିଡିଭୁମି ପ୍ରସ୍ତୁତ କରିବା । ସେହିଭଳି ଯୋଜନା ଅଧୀନରେ ଗ୍ରାହ୍ୟତ୍ଵ ଓ ବିଦ୍ୟୁତ୍ ତାର ଆଦିର ଉନ୍ନତିକରଣ ସହ ଅତିରିକ୍ତ ତାର ଓ ଗ୍ରାହ୍ୟତ୍ଵର ସଂଯୋଗ କରି ରାଜୀବ ଗାନ୍ଧୀ ଗ୍ରାମୀଣ ବିଦ୍ୟୁତିକରଣ ଯୋଜନା ଅନ୍ତର୍ଗତ ଅଞ୍ଚଳରେ ବିତରଣ ବ୍ୟବସ୍ଥାରେ ସୁଧାର ଅଣାଯାଇଛି । ଟିପିଏସ୍ଓଡିଏଲ୍/ସମ୍ପୃକ୍ତ ଜିଲ୍ଲା ପ୍ରଶାସନ ଏହି ପ୍ରକଳ୍ପର କାର୍ଯ୍ୟକାରୀ ଏଜେନ୍ଡା ଭାବେ କାର୍ଯ୍ୟରତ ।

୩. ଆରଏଲଟିଏପି (ସଂଶୋଧିତ ଦୀର୍ଘ ମିଆଦି ଆକ୍ରମ ପ୍ଲାନ) :

ଏହା ହେଉଛି କେବିକେ (କଳାହାଣ୍ଡି, ବଲାଙ୍ଗୀର, କୋରାପୁଟ) ଜିଲ୍ଲାର ଦୁର୍ଗମ ପାର୍ବତ୍ୟ ଅଞ୍ଚଳ, ଆଦିବାସୀ ଲଲାକା ଯେଉଁଠି ୩୩/୧୧ କେଭି ସବ ଷ୍ଟେସନ ନାହିଁ ଓ ଲୋଡ୍ ଡିମାଣ୍ଡ କମ ଅଛି, ସେସବୁ ଜାଗାରେ ୩୩/୧୧ କେଭି ସବ ଷ୍ଟେସନ ସ୍ଥାପନ କରିବା ପାଇଁ ଏକ ସ୍ଵତନ୍ତ୍ର ଯୋଜନା। ଏହି ପ୍ରକଳ୍ପ ଅଧୀନରେ ଗ୍ରାମାଞ୍ଚଳ ଓ ଆଦିବାସୀ ଲଲାକାରେ ଗୁଣାତ୍ମକ ବିଦ୍ୟୁତ୍ ଯୋଗାଣ ନିମନ୍ତେ ଉପଲବ୍ଧ ୩୩/୧୧ କେଭି ଗ୍ରାହ୍ୟତ୍ଵ, ଫିଡର କଣ୍ଟ୍ରୋଲ୍ ଉପକରଣ ମଧ୍ୟ ଉନ୍ନତିକରଣ ହେଉଛି । ସେହିଭଳି ବୃହତ୍ ଜଳଭଣ୍ଡାର କାରଣରୁ ସୃଷ୍ଟି ହୋଇଥିବା ବିଛିନ୍ନାଞ୍ଚଳରେ ଇଏଟି ଟାଣ୍ଡାର (୨୨୦ କିମ୍ବା ୧୩୨ କେଭି) ୩୩ କିମ୍ବା ୧୧ କେଭି ମାଧ୍ୟମରେ ବିଦ୍ୟୁତ୍ ଯୋଗାଣ କରାଯିବାକୁ ଯୋଜନା ରହିଛି । ଟିପିଏସ୍ଓଡିଏଲ୍/ସମ୍ପୃକ୍ତ ଜିଲ୍ଲା ପ୍ରଶାସନ ଏହାର ପ୍ରକଳ୍ପ କାର୍ଯ୍ୟକାରୀ ଏଜେନ୍ଡା ଭାବେ କାର୍ଯ୍ୟ କରୁଛନ୍ତି ।

୪. ଡିଏଚଏଚ (ଜିଲ୍ଲା ମୁଖ୍ୟ ଚିକିତ୍ସାଳୟ) :

ଜିଲ୍ଲା ମୁଖ୍ୟ ଚିକିତ୍ସାଳୟରେ ଭରସାଯୋଗ୍ୟ ଓ ଗୁଣାତ୍ମକ ବିଦ୍ୟୁତ ଯୋଗାଣ ସକାଶେ ବିତରଣ ବ୍ୟବସ୍ଥାକୁ ଉନ୍ନତ କରିବା ଲକ୍ଷ୍ୟରେ ଏହି ସ୍ୱତନ୍ତ୍ର ଯୋଜନା କାର୍ଯ୍ୟକ୍ରମ ରହିଛି । ୩୩/୧୧ କେଭି ସବ୍ ଷ୍ଟେସନରୁ ଜିଲ୍ଲା ମୁଖ୍ୟ ଚିକିତ୍ସାଳୟ ଯାଏଁ ସ୍ୱତନ୍ତ୍ର ୩୩ କେଭି କିମ୍ବା ୧୧ କେଭି ଲାଇନ ନିର୍ମାଣ ଏବଂ ନୂତନ ୩୩/୦.୪ କେଭି କିମ୍ବା ୧୧ କେଭି ସବ୍ ଷ୍ଟେସନ ସ୍ଥାପନ କରିବା ଏହି ପ୍ରକଳ୍ପ ଅନ୍ତର୍ଭୁକ୍ତ କାର୍ଯ୍ୟକ୍ରମ ଅଟେ ।

୫. ଆରଜିଜିଭିୱାଇ (ରାଜୀବ ଗାନ୍ଧୀ ଗ୍ରାମୀଣ ବିଦ୍ୟୁତିକରଣ ଯୋଜନା) :

ସମସ୍ତ ଗ୍ରାମୀଣ ଘରଗୁଡ଼ିକୁ(ଜନସଂଖ୍ୟା ୧୦୦ରୁ ଉର୍ଦ୍ଧ୍ୱ) ବିଦ୍ୟୁତ ସୁବିଧା ଯୋଗାଇବା ସହ କୁଟୀର ଜ୍ୟୋତି ଯୋଜନା ନିୟମାବଳୀ ଅନୁଯାୟୀ ଗ୍ରାମାଞ୍ଚଳରେ ଥିବା ସମସ୍ତ ବିପିଏଲ୍ ଘରଗୁଡ଼ିକର ବିଦ୍ୟୁତ ସଂଯୋଗ କରିବା ଲକ୍ଷ୍ୟରେ ଏହି ଯୋଜନାକୁ କାର୍ଯ୍ୟକ୍ରମ କରାଯାଇଛି । ବିଦ୍ୟୁତ ଆବଶ୍ୟକତା ଆଧାରରେ ସର୍ବସାଧାରଣଙ୍କୁ ବିଦ୍ୟୁତ ଯୋଗାଣ ସମେତ ଏହି ପ୍ରକଳ୍ପ ଅଧୀନରେ ବିଦ୍ୟୁତ ସୁବିଧା ନଥିବା ସ୍କୁଲ, ପଞ୍ଚାୟତ ଅଫିସ, ଗୋଷ୍ଠୀ /ସରକାରୀ ସ୍ୱାସ୍ଥ୍ୟ କେନ୍ଦ୍ର/ ଔଷଧାଳୟ ଇତ୍ୟାଦିରେ ବିଦ୍ୟୁତ ସଂଯୋଗ କରାଯିବ। ଯେଉଁ ଅଞ୍ଚଳରେ ପର୍ଯ୍ୟାପ୍ତ କ୍ଷମତା ସମ୍ପୂର୍ଣ୍ଣ ୩୩/୧୧ କେଭି ସବ୍ ଷ୍ଟେସନ ଓ ଲାଇନ ନାହିଁ, ସେସବୁ ସ୍ଥାନରେ ଏହାର ବ୍ୟବସ୍ଥା କରିବା ପାଇଁ ଏହି ପ୍ରକଳ୍ପରେ ପ୍ରାବଧାନ ରହିଛି। ଡିଷ୍ଟ୍ରିବ୍ୟୁସନ ଟ୍ରାନ୍ସଫର୍ମର ନଥିବା ପ୍ରତ୍ୟେକ ଗ୍ରାମରେ ଅତି କମରେ ଗୋଟିଏ ଡିଷ୍ଟ୍ରିବ୍ୟୁସନ ଟ୍ରାନ୍ସଫର୍ମର ସ୍ଥାପନ କରିବା ପାଇଁ ପ୍ରକଳ୍ପରେ ବ୍ୟବସ୍ଥା ରହିଛି। ରାଜିନାମା ଅନୁସାରେ ବିତରଣ କମ୍ପାନୀ ବିଭିନ୍ନ ପ୍ରାଞ୍ଚଳିକ ଯଥା ଏନଜିଓ, ଯୁଜର୍ସ ଆସୋସିଏସନ, ସମବାୟ ସଂସ୍ଥା, ବ୍ୟକ୍ତିଗତ ଉଦ୍ୟୋଗ ଓ ପଞ୍ଚାୟତସ୍ତରୀୟ ସଂସ୍ଥା ମାଧ୍ୟମରେ ଗ୍ରାମାଞ୍ଚଳ ବିତରଣ ବ୍ୟବସ୍ଥାର ପରିଚାଳନା ସୁନିଶ୍ଚିତ କରିବେ। ଏନଟିପିସି,ଏନ୍ଏଚପିସି ଓ ପିଜିସିଆଇଏଲ୍ ଏହାର ପ୍ରକଳ୍ପ କାର୍ଯ୍ୟକାରୀ ଏଜେନ୍ସି ଭାବେ ଦାୟିତ୍ୱ ନେଇଛନ୍ତି ।

୬. ବିଜିଜେୱାଇ (ବିଜୁ ଗ୍ରାମ ଜ୍ୟୋତି ଯୋଜନା) :

ରାଜୀବ ଗାନ୍ଧୀ ଗ୍ରାମୀଣ ବିଦ୍ୟୁତିକରଣ ଯୋଜନାରେ ସାମିଲ ନଥିବା ଗାଁ ଓ ପଡ଼ା ଗ୍ରାମର ବିଦ୍ୟୁତିକରଣ ନେଇ ବିଜୁ ଗ୍ରାମ ଜ୍ୟୋତି ଯୋଜନା ଉଦ୍ଦିଷ୍ଟ ଅଟେ । ୧୦୦ରୁ କମ ଲୋକସଂଖ୍ୟା ବିଶିଷ୍ଟ ସମସ୍ତ ଗ୍ରାମ ତଥା ପଡ଼ା ଗ୍ରାମକୁ ବିଜୁ ଗ୍ରାମ ଜ୍ୟୋତି ଯୋଜନାରେ ଅନ୍ତର୍ଭୁକ୍ତ କରାଯାଇଛି। ସମ୍ପୂର୍ଣ୍ଣ ଜିଲ୍ଲା ପ୍ରଶାସନ ଏହାର ପ୍ରକଳ୍ପ କାର୍ଯ୍ୟକାରୀ ଏଜେନ୍ସି ଥିଲା । ୨୦୨୧-୨୨ରୁ ଟିପିଏସ୍ଓଡିଏଲ୍ ଏହାର ପ୍ରକଳ୍ପ କାର୍ଯ୍ୟକାରୀ ଏଜେନ୍ସି ଭାବେ ଦାୟିତ୍ୱ ସମ୍ପାଦନ କରୁଛି ।

୭. ବିଏସଭିୱାଇ (ବିଜୁ ସହରାଞ୍ଚଳ ବିଦ୍ୟୁତିକରଣ ଯୋଜନା) :

ଏହି ପ୍ରକଳ୍ପର ଉଦ୍ଦେଶ୍ୟ ହେଉଛି କୁଟୀର ଜ୍ୟୋତି ଯୋଜନା ଭଳି ବିପିଏଲ୍ ପରିବାରକୁ ଘର ପିଛା ୩୦୦୦ ଟଙ୍କାରୁ କମ ମୂଲ୍ୟରେ ବିଦ୍ୟୁତ ଯୋଗାଇବା। ଏହା ରାଜ୍ୟ ସରକାରଙ୍କର ଏକ ଯୋଜନା। ସମ୍ପୂର୍ଣ୍ଣ ଜିଲ୍ଲା ପ୍ରଶାସନ ଏହାର ପ୍ରକଳ୍ପ କାର୍ଯ୍ୟକାରୀ ଏଜେନ୍ସି ଭାବେ କାର୍ଯ୍ୟରତ ।

୮. ହାତୀ କରିଡରରେ ସୁଦୃଢ଼ ଭିଡିଭୁମି :

ଏହାର ଉଦ୍ଦେଶ୍ୟ ହେଉଛି ହାତୀଙ୍କ ବିଦ୍ୟୁତ ସଂସ୍ପର୍ଶଜନିତ ଆଘାତକୁ ଏଡାଇବା ପାଇଁ ବିତରଣ କମ୍ପାନୀର ଭିଡିଭୁମିକୁ ସୁଦୃଢ଼ କରିବା ଏବଂ ହାତୀ କରିଡର ଉପରେ ଧ୍ୟାନ ଦେବା। ଟିପିଏସ୍ଓଡିଏଲ୍ ଏହାର ପ୍ରକଳ୍ପ କାର୍ଯ୍ୟକାରୀ ଏଜେନ୍ସି ଅଟେ ।

୯. ଓଡ଼ିଶା ବିତରଣ ବ୍ୟବସ୍ଥା ସୁଦୃଢ଼ୀକରଣ ପ୍ରକଳ୍ପ (ଓଡ଼ିଏସଏସପି- ୧, ୨, ୩) :

ଓଡ଼ିଶା ବିତରଣ ବ୍ୟବସ୍ଥା ସୁଦୃଢ଼ୀକରଣ ପ୍ରକଳ୍ପ ପୂର୍ବରୁ ବିଦ୍ୟୁତ୍‌କରଣ କାର୍ଯ୍ୟରେ ଭିତ୍ତିଭୂମି ବିକାଶ ଓ ସାମର୍ଥ୍ୟ ନିର୍ମାଣ ଏବଂ ରୋଡ୍ ମ୍ୟାପ୍ ପ୍ରସ୍ତୁତି ନାମରେ ପରିଚିତ ଥିଲା। ବିତରଣ ବ୍ୟବସ୍ଥାର ସୁଦୃଢ଼ୀକରଣ, ସଞ୍ଚାରଣ ଓ ବିତରଣ କ୍ଷତି ଏବଂ ଏଟି ଆଣ୍ଡ୍ ସି କ୍ଷତି କମାଇବା, ୩୩/୧୧ କେଭି ସବ୍ ଷ୍ଟେସନ ନିର୍ମାଣ ଓ ୩୩/୧୧ କେଭି ଲାଇନ ନିୟନ୍ତ୍ରଣ କରି ଉପଭୋକ୍ତାଙ୍କୁ ଗୁଣାତ୍ମକ ବିଦ୍ୟୁତ୍ ସେବା ଯୋଗାଇବା ପାଇଁ ଏହି ପ୍ରକଳ୍ପ ଆରମ୍ଭ କରାଯାଇଥିଲା।

. ବିତରଣ କମ୍ପାନୀଗୁଡ଼ିକର ଦୁର୍ବଳ ଆର୍ଥିକ ସ୍ଥିତି କାରଣରୁ ଓଡ଼ିଶା ସରକାର ଏହି ପ୍ରକଳ୍ପରେ ଅର୍ଥ ମଞ୍ଜୁର କରିବା ପାଇଁ ନିଷ୍ପତ୍ତି ନେଇଥିଲେ ।

. ଏହି ପ୍ରକଳ୍ପରେ ଟିପିଏସ୍‌ଓଡ଼ିଏଲ୍ ଅଧୀନରେ ଥିବା ୮ଟି ଜିଲ୍ଲାରେ ଅତିରିକ୍ତ ୯୭ଟି ୩୩/୧୧ କେଭି ପ୍ରାଇମେରି ସବ୍ ଷ୍ଟେସନ ସ୍ଥାପନ କରାଯିବ ।

ଓପିଟିସିଏଲ୍ ଏହାର କାର୍ଯ୍ୟକାରୀ ଏଜେନ୍ସି ଭାବେ ଦାୟିତ୍ୱ ସମ୍ପାଦନ କରୁଛି ।

୧୦. ଦୀନଦୟାଲ ଉପାଧ୍ୟାୟ ଗ୍ରାମ ଜ୍ୟୋତି ଯୋଜନା (ଡିଡିୟୁଜିଜେଝାଇ) :

ଗ୍ରାମାଞ୍ଚଳ ପାଇଁ ଭାରତ ସରକାର ଦୀନଦୟାଲ ଉପାଧ୍ୟାୟ ଗ୍ରାମ ଜ୍ୟୋତି ଯୋଜନା ଆରମ୍ଭ କରିଛନ୍ତି। ଏହାର ପ୍ରକଳ୍ପ ଖର୍ଚ୍ଚ ୧୦୦୩.୯୨ କୋଟି ଟଙ୍କା ଏବଂ ପ୍ରକଳ୍ପ କାମ ଶେଷ ଅବଧି ୨୦୧୯ ମସିହା ରହିଥିଲା । ରାଜୀବ ଗାନ୍ଧୀ ଗ୍ରାମୀଣ ବିଦ୍ୟୁତ୍‌କରଣ ଯୋଜନାକୁ ଦୀନ ଦୟାଲ ଉପାଧ୍ୟାୟ ଗ୍ରାମ ଜ୍ୟୋତି ଯୋଜନାରେ ମିଶ୍ରଣ କରି ଦ୍ୱାଦଶ ଓ ତ୍ରୟୋଦଶ ପ୍ଲାନରେ ଧାର୍ଯ୍ୟ ଲକ୍ଷ୍ୟଗୁଡ଼ିକୁ ପୂରଣ କରିବା ପାଇଁ ତା-୦୧.୦୮.୨୦୧୩ରେ ଅର୍ଥନୈତିକ ବ୍ୟାପାର କ୍ୟାବିନେଟ୍ କମିଟି ଦ୍ୱାରା ଗୃହୀତ ରାଜୀବ ଗାନ୍ଧୀ ଗ୍ରାମୀଣ ବିଦ୍ୟୁତ୍‌କରଣ ଯୋଜନା-୧୨ ପ୍ରକଳ୍ପରେ ଏହି ପ୍ରୋଗ୍ରାମ ସାମିଲ ଅଛି। ଏହାଛଡା ବଳକା ଥିବା ଅଣବିଦ୍ୟୁତ୍‌କରଣ ଗ୍ରାମ ଓ ପଡାଗ୍ରାମ କାର୍ଯ୍ୟ ପ୍ରସ୍ତାବିତ ହେବା ଅର୍ଥାତ୍ ରାଜୀବ ଗାନ୍ଧୀ ଗ୍ରାମୀଣ ବିଦ୍ୟୁତ୍‌କରଣ ଯୋଜନା-୧୨ ପ୍ରକଳ୍ପକୁ ଦୀନ ଦୟାଲ ଉପାଧ୍ୟାୟ ଗ୍ରାମ ଜ୍ୟୋତି ଯୋଜନାର ବ୍ୟାପକ ପରିସରରେ ଅନ୍ତର୍ଭୁକ୍ତ କରିଦିଆଯାଇଛି।

ନିମ୍ନଲିଖିତ ଅଂଶ :

. କୃଷି ଓ ଅଣ-କୃଷି ଫିଡର ପୃଥକୀକରଣ ମାଧ୍ୟମରେ ଗ୍ରାମାଞ୍ଚଳର କୃଷି ଓ ଅଣ-କୃଷି ଉପଭୋକ୍ତାଙ୍କୁ ଉଚିତ୍ ବିଦ୍ୟୁତ୍ ଯୋଗାଣ

. ଗ୍ରାମାଞ୍ଚଳରେ ସବ୍ ଟ୍ରାନ୍ସମିସନ ଓ ବିତରଣ ଭିତ୍ତିଭୂମିକୁ ସୁଦୃଢୀକରଣ ଓ ବ୍ୟାପକ କରିବା ସହ ଡିଷ୍ଟ୍ରିବ୍ୟୁସନ ଟ୍ରାନ୍ସଫର୍ମର, ଫିଡର୍ସ ଏବଂ ଉପଭୋକ୍ତାଙ୍କ ପକ୍ଷରେ ମିଟରିଂକୁ ଗୁରୁତ୍ୱ ଦେବା।

ପିଜିସିଆଇଏଲ୍/ଏନଟିପିସି/ଏନ୍ଏସପିସି ଏହାର ପ୍ରକଳ୍ପ କାର୍ଯ୍ୟକାରୀ ଏଜେନ୍ସି ।

୧୧. ଡିଡିଜି ଯୋଜନା (ବିକେନ୍ଦ୍ରୀତ ବିତରଣ ଉତ୍ପାଦନ) :

ଏହି ଯୋଜନା ଅଧୀନରେ ପାରମ୍ପରିକ ପଦ୍ଧତିରେ ବିଦ୍ୟୁତ୍‌କରଣ ହୋଇନଥିବା ଗାଁ ଗୁଡ଼ିକର ସୌର ଶକ୍ତି ମାଧ୍ୟମରେ ବିଦ୍ୟୁତ୍‌କରଣ କରାଯାଉଛି । ଓରେଡା ଏହି ଗ୍ରାମାଞ୍ଚଳ ବିଦ୍ୟୁତ୍‌କରଣର କାର୍ଯ୍ୟକାରୀ ଏଜେନ୍ସି ଅଟେ ।

୧୨. ସମନ୍ୱିତ ଶକ୍ତି ବିକାଶ ଯୋଜନା (ଆଇପିଡିଏସ) :

ଭାରତ ସରକାର ସହରାଞ୍ଚଳ ପାଇଁ ସମନ୍ୱିତ ଶକ୍ତି ବିକାଶ ଯୋଜନା ଆରମ୍ଭ କରିଛନ୍ତି ।

ନିମ୍ନଲିଖିତ ଅଂଶ:

- . ସହରାଞ୍ଚଳରେ ସବ୍ ଟ୍ରାନ୍ସମିସନ ଓ ବିତରଣ ଭିତ୍ତିଭୂମି ସୁଦୃଢୀକରଣ
- . ସହରାଞ୍ଚଳର ଡିଷ୍ଟ୍ରିବ୍ୟୁସନ ଟ୍ରାନ୍ସଫର୍ମର/ଫିଡର୍ସ/ଉପଭୋକ୍ତାଙ୍କ ମିଟରିଂ
- . ଛାତ ଉପର ସୌର ପ୍ରକଳ୍ପ, ସୋଲାର ପ୍ୟାନେଲ ଓ ସ୍ମାର୍ଟ ମିଟର ସ୍ଥାପନ ଏକ ବାଧ୍ୟତାମୂଳକ ଅଂଶ

ଆରଏପିଡିଆରପି ଯୋଜନା ନିୟମ ଅନୁସାରେ ବିତରଣ କ୍ଷେତ୍ରରେ ସୂଚନା ପ୍ରଯୁକ୍ତିବିଦ୍ୟାର ଉପଯୋଗ ଓ ବିତରଣ ନେଟୱାର୍କର ସୁଦୃଢୀକରଣକୁ ଚାଲୁ ରଖିବା ସହ ଏହାକୁ ସମନ୍ୱିତ ଶକ୍ତି ବିକାଶ ଯୋଜନାରେ ସାମିଲ କରାଯାଇଛି । ଓପିଟିସିଏଲ୍ ଏହାର ପ୍ରକଳ୍ପ କାର୍ଯ୍ୟକାରୀ ଏଜେନ୍ସି ଅଟେ ।

୧୩. ଓଡିଶା ସମର୍ପିତ କୃଷି ଓ ମହ୍ୟ ଫିଡର ପ୍ରକଳ୍ପ (ଓଡିଏଏଫଏଫପି) :

କ୍ଲକ୍ ଖାତର କୃଷି ପାଇଁ ଏହି ସ୍କିମ ଅଧୀନରେ ସମର୍ପିତ ହାଇ ଟେନସନ୍ ଫିଡର ସହ ଡିଷ୍ଟ୍ରିବ୍ୟୁସନ ସବ୍ ଷ୍ଟେସନ ନିର୍ମାଣ କରାଯାଇଛି । ଓପିଟିସିଏଲ୍ ଏହାର ପ୍ରକଳ୍ପ କାର୍ଯ୍ୟକାରୀ ଏଜେନ୍ସି ଭାବେ କାର୍ଯ୍ୟରତ ।

୧୪. ସ୍କୁଲ ଓ ଅଙ୍ଗନବାଡି କେନ୍ଦ୍ର ପରିସରରୁ ଲାଇନ ଓ ସବ୍ ଷ୍ଟେସନ ଅପସାରଣ :

ଓଡିଶା ସରକାର ଏହି ଯୋଜନା ଆରମ୍ଭ କରିଛନ୍ତି, ଯେଉଁଥିରେ ସ୍କୁଲ ଓ ଅଙ୍ଗନବାଡି ପରିସରରୁ ଲାଇନ ଓ ସବ୍ ଷ୍ଟେସନ ଅପସାରଣ କରାଯାଇ ବାହାରକୁ ଅଣାଯାଇଛି । ଟିପିଏସ୍ଓଡିଏଲ୍ ଏହାର ପ୍ରକଳ୍ପ କାର୍ଯ୍ୟକାରୀ ଏଜେନ୍ସି ଅଟେ ।

୧୫. ସାମାଜିକ-ଅର୍ଥନୈତିକ ରୁପାନ୍ତରଣ ଏବଂ ଉନ୍ନତିକରଣ ଯୋଜନା (ଏସଇଟିୟୁ) :

ଏହି ଯୋଜନାରେ ଓଡିଶାର ମାଲକାନଗିରି ଜିଲ୍ଲାର ସ୍ୱାଭିମାନ ଅଞ୍ଚଳରେ ଥିବା ଘରଗୁଡିକର ବିଦ୍ୟୁତିକରଣ ଏବଂ ଭିତ୍ତିଭୂମି ବିକାଶ କରାଯାଇଛି । ଟିପିଏସ୍ଓଡିଏଲ୍ ଏହାର ପ୍ରକଳ୍ପ କାର୍ଯ୍ୟକାରୀ ଏଜେନ୍ସି ଅଟେ ।

୧୬. ସୌଭାଗ୍ୟ ଯୋଜନା :

ଶତ ପ୍ରତିଶତ ଗ୍ରାମାଞ୍ଚଳ ବିଦ୍ୟୁତିକରଣ ଦିଗରେ ଅଗ୍ରସର ହେବା ସହ ଏହି ଯୋଜନାରେ ଦେଶର ବିଦ୍ୟୁତିକରଣ ହୋଇ ନଥିବା ସମସ୍ତ ଘରଗୁଡିକର ବିଦ୍ୟୁତିକରଣ ଉପରେ ଗୁରୁତ୍ୱ ଦିଆଯାଇଛି । ଟିପିଏସ୍ଓଡିଏଲ୍ ଏହାର ପ୍ରକଳ୍ପ କାର୍ଯ୍ୟକାରୀ ଏଜେନ୍ସି ଅଟେ ।

୧୭. ଓଡିଶା ବିତରଣ ବ୍ୟବସ୍ଥା ସୁଦୃଢୀକରଣ ପ୍ରକଳ୍ପ ଫେଜ୍-୪ :

. ବିତରଣ ବ୍ୟବସ୍ଥାର ସୁଦୃଢୀକରଣ, ସଞ୍ଚାରଣ ଓ ବିତରଣ କ୍ଷତି ଏବଂ ଏଟି ଆଣ୍ଡ ସି କମାଇବା ସହ ଉପଭୋକ୍ତାଙ୍କୁ ଗୁଣାତ୍ମକ ବିଦ୍ୟୁତ ଯୋଗାଇବା ସକାଶେ ୩୩/୧୧ କେଭି ସବ୍ ଷ୍ଟେସନ ନିର୍ମାଣ କରିବା ପାଇଁ ଓଡିଶା ବିତରଣ ବ୍ୟବସ୍ଥା ସୁଦୃଢୀକରଣ ପ୍ରକଳ୍ପ ଫେଜ୍-୧, ୨, ୩ ଆରମ୍ଭ କରାଯାଇଥିଲା ।

. ଏହି ପ୍ରକଳ୍ପରେ ଟିପିଏସ୍ଓଡିଏଲ୍ ଅଧୀନରେ ଥିବା ୮ଟି ଜିଲ୍ଲାରେ ଭରସାଯୋଗ୍ୟ ବିଦ୍ୟୁତ ଯୋଗାଣ ନିମନ୍ତେ ଅତିରିକ୍ତ ୨୫ଟି ୩୩/୧୧ କେଭି ପ୍ରାଇମେରି ସବ୍ ଷ୍ଟେସନ ସ୍ଥାପନ ସହ ୧୭ଟି ସ୍ୱତନ୍ତ୍ର ୩୩ କେଭି ଲାଇନ ନିର୍ମାଣ କରାଯିବ ।

. ପ୍ରକଳ୍ପ ଖର୍ଚ୍ଚ ୪୨୮.୯୧ କୋଟି ହୋଇଥିବା ବେଳେ ଟିପିଏସ୍ଓଡିଏଲ୍ ଏହାର ପ୍ରକଳ୍ପ କାର୍ଯ୍ୟକାରୀ ଏଜେନ୍ସି ଅଟେ ।

୧୮. କ୍ୟାପିଟାଲ ଏକ୍ସପେଣ୍ଡିଚର୍ ପାଇଁ ରାଜ୍ୟଗୁଡ଼ିକୁ ସ୍ୱତନ୍ତ୍ର ସହାୟତା (ଏସଏସିଆଇ) :

. ଟିପିଏସ୍‌ଓଡିଏଲ୍ ଅଧୀନରେ ଥିବା ଗଜପତି, କନ୍ଧମାଳ, ରାୟଗଡ଼ା, କୋରାପୁଟ, ନବରଙ୍ଗପୁର ଓ ମାଲକାନଗିରି ଜିଲ୍ଲାରେ ବିତରଣ ବ୍ୟବସ୍ଥା ଉନ୍ନତ କରିବା ସହ ଭରସାଯୋଗ୍ୟ ବିଦ୍ୟୁତ ଯୋଗାଣ ଏବଂ କ୍ଷତି କମାଇବା ଉଦ୍ଦେଶ୍ୟରେ ଏହି ଯୋଜନା କାର୍ଯ୍ୟକ୍ଷମ ହୋଇଛି । ଏହାର ପ୍ରକଳ୍ପ ଖର୍ଚ୍ଚ ହେଉଛି ୨୦୦ କୋଟି ଟଙ୍କା ଏବଂ ଟିପିଏସ୍‌ଓଡିଏଲ୍ ଏହାର ପ୍ରକଳ୍ପ କାର୍ଯ୍ୟକାରୀ ଏଜେନ୍ସି ଅଟେ ।

୧୯. ଆଇଇସି କାର୍ଯ୍ୟକଳାପ :

ଏହି ଯୋଜନା ଅଧୀନରେ ବିଦ୍ୟୁତ ସୁରକ୍ଷା ଓ ଶକ୍ତି ସଂରକ୍ଷଣ ସମ୍ପର୍କରେ ସାମାଜିକ ବାର୍ତ୍ତା ଦେଇ ଜନ ସଚେତନତା ସୃଷ୍ଟି କରିବା ଦିଗରେ କାର୍ଯ୍ୟ କରାଯାଉଛି । ଟିପିଏସ୍‌ଓଡିଏଲ୍ ଏହାର ପ୍ରକଳ୍ପ କାର୍ଯ୍ୟକାରୀ ଏଜେନ୍ସି ଅଟେ ।

୨୦. ମୁଖ୍ୟମନ୍ତ୍ରୀ ଶକ୍ତି ବିକାଶ ପ୍ରକଳ୍ପ (ସିଏମପିଡିପି/ଓଡିଏସଏସପି- ୫) :

. ବିତରଣ ବ୍ୟବସ୍ଥାର ସୁଦୃଢୀକରଣ, ସଞ୍ଚାରଣ ଓ ବିତରଣ କ୍ଷତି ଏବଂ ଏଟି ଆଣ୍ଡ ସି କ୍ଷତି କମାଇବା ସହ ଉପଭୋକ୍ତାଙ୍କୁ ଗୁଣାତ୍ମକ ବିଦ୍ୟୁତ ଯୋଗାଇବା ସକାଶେ ୩୩/୧୧ କେଭି ସବ୍ ଷ୍ଟେସନ ନିର୍ମାଣ କରିବା ପାଇଁ ଓଡିଶା ବିତରଣ ବ୍ୟବସ୍ଥା ସୁଦୃଢୀକରଣ ପ୍ରକଳ୍ପ ଫେଜ୍-୧, ୨, ୩ ଓ ୪ ଆରମ୍ଭ କରାଯାଇଥିଲା ।

. ଏହି କ୍ରମରେ ଡିଷ୍ଟ୍ରିବ୍ୟୁସନ ଟ୍ରାନ୍ସଫର୍ମର ଉନ୍ନତିକରଣ, ପୁରୁଣା କ୍ଷତିଗ୍ରସ୍ତ କଣ୍ଟ୍ରୋଲ୍‌ଗୁଡ଼ିକର ପୁନଃସ୍ଥାପନ, ଉପଲବ୍ଧ ୩୩ କେଭି ଓ ୧୧ କେଭି ଲାଇନର ସୁଦୃଢୀକରଣ, ନୂତନ ୩୩ କେଭି ଓ ୧୧ କେଭି ଲାଇନ ନିର୍ମାଣ, ସିଙ୍ଗଲ ଫେଜ୍ ଲୋ ଟେନସନ୍ ନେଟୱର୍କକୁ ଥ୍ରୁ ଫେଜ୍‌କୁ ପରିବର୍ତ୍ତନ ,ଲାଇନ ଭୋଲଟେଜ୍ ନିୟନ୍ତ୍ରକ ଟ୍ରାନ୍ସଫର୍ମର ସ୍ଥାପନ ସହ ଆବଶ୍ୟକ ସ୍ଥଳେ ନୂତନ ପିଏସ୍‌ଏସ୍ ଡିଆରି କରିବା ପାଇଁ ଓଡିଶା ବିତରଣ ବ୍ୟବସ୍ଥା ସୁଦୃଢୀକରଣ ପ୍ରକଳ୍ପ ଫେଜ୍-୫ ପ୍ରଣୟନ କରାଯାଇଛି ।

. ପ୍ରକଳ୍ପ ଖର୍ଚ୍ଚ ୩୨୬.୪୮ କୋଟି ଟଙ୍କା ହୋଇଥିବା ବେଳେ ଟିପିଏସ୍‌ଓଡିଏଲ୍ ଏହାର ପ୍ରକଳ୍ପ କାର୍ଯ୍ୟକାରୀ ଏଜେନ୍ସି ।

୨୧. ରାଜ୍ୟ ବିପର୍ଯ୍ୟୟ ପରିଚାଳନା ପାଣି (ଏସଡିଏମ୍‌ଏଫ୍) :

. ଏହି ଯୋଜନାର ଉଦ୍ଦେଶ୍ୟ ହେଉଛି ବାତ୍ୟା(ଷ୍ଟୁକ୍ଟୁରାଲ ଆକ୍ଟିଭିଟିଜ),ବନ୍ୟା(ଷ୍ଟୁକ୍ଟୁରାଲ ଆକ୍ଟିଭିଟିଜ) ଓ ନନ୍ ଷ୍ଟୁକ୍ଟୁରାଲ ଆକ୍ଟିଭିଟିଜ ସମ୍ବନ୍ଧୀୟ କାର୍ଯ୍ୟକ୍ରମରେ ଏସଡିଏମ୍‌ଏଫ୍ ପାଣିରୁ ବିପର୍ଯ୍ୟୟ ପରିଚାଳନା ପ୍ରକଳ୍ପ କାର୍ଯ୍ୟକାରୀ କରାଯାଉଛି ।

. ପ୍ରକଳ୍ପ ଖର୍ଚ୍ଚ ୩୯.୧୭ କୋଟି ଓ ଟିପିଏସ୍‌ଓଡିଏଲ୍ ଏହାର ପ୍ରକଳ୍ପ କାର୍ଯ୍ୟକାରୀ ସଂସ୍ଥା ଅଟେ ।

ପ୍ରକରଣ-୧୩

ରିହାତି, ଅନୁମତି କିମ୍ବା ପ୍ରାଧିକରଣ ଦିଆଯାଇଥିବା ଗ୍ରହଣକାରୀଙ୍କ ବିବରଣୀ

(ସେକ୍ସନ-୪(୧) (ବି) (୧୩))

ଓଇଆରସିର ତାରିଫ ଅର୍ଥର ବ୍ୟତୀତ ଚିପିଏସ୍‌ଓଡିଏଲ୍ ତରଫରୁ କୌଣସି ରିହାତି, ଅନୁମତି କିମ୍ବା ପ୍ରାଧିକରଣ କୌଣସି ହିତାଧିକାରୀଙ୍କୁ ଦିଆଯାଇନାହିଁ।

ପ୍ରକରଣ-୧୪

ବୈଦ୍ୟୁତିକ ମାଧ୍ୟମରେ ଉପଲବ୍ଧ ସୂଚନା

(ସେକ୍ସନ-୪(୧) (ବି) (୧୪))

ନୂତନ ସଂଯୋଗ, ପେମେଣ୍ଟ ଅପସନ୍, ଗ୍ରାହକ ପୋର୍ଟାଲ, ଚୋରି ମାମଲା, ଟେଣ୍ଡର, ନ୍ୟୁଜ୍ ଓ କାର୍ଯ୍ୟକ୍ରମ ଇତ୍ୟାଦି ସମ୍ବନ୍ଧୀୟ ଅଧିକ ସୂଚନା ଜାଣିବା ପାଇଁ ଦୟାକରି ଆମ ୱେବସାଇଟ୍ www.tpsouthernodisha.com ଲଗ୍ ଇନ୍ କରନ୍ତୁ ।

ପ୍ରକରଣ-୧୫

ସୂଚନା ହାସଲ ନିମନ୍ତେ ନାଗରିକଙ୍କ ପାଇଁ ଉପଲକ୍ଷ ସୁବିଧା

(ସେକ୍ସନ-୪(୧) (ବି) (୧୫))

କ୍ରମାଙ୍କ	ଉପଲକ୍ଷ ସୁବିଧା	ଉପଲକ୍ଷ ସୂଚନାର ପ୍ରକାର	କାର୍ଯ୍ୟ ସମୟ
୧	ସୂଚନା ଫଳକ	ଟେଣ୍ଡର/ କୋଟେଶନ କଲ, ନିଲାମ ବିକ୍ରି ସୂଚନା ଏବଂ ଏକେଡ୍ରି ମାଧ୍ୟମରେ କର୍ମଚାରୀ ନିଯୁକ୍ତି ପାଇଁ ବିଜ୍ଞାପନ	ପୂର୍ବାହ୍ନ ୧୦ ରୁ ଅପରାହ୍ନ ୫.୩୦
୨	ଆରଟିଆଇ ଆବେଦନ (ଫର୍ମ - ଏ) / ଆଇଏସଟି ଅପିଲ (ଫର୍ମ - ଡି)	ଫର୍ମ	ପୂର୍ବାହ୍ନ ୧୦ ରୁ ଅପରାହ୍ନ ୫.୩୦
୩	ଉପଲକ୍ଷ ଛପା ପ୍ରକରଣ	ହାର୍ଡ କପି	
୪	ପବ୍ଲିକ ଅଥରିଟିଙ୍କ ୱେବସାଇଟ	www.tpsouthernodisha.com	
୫	ଡକ୍ୟୁମେଣ୍ଟର ନକଲ ଜାରି କରିବା ପାଇଁ ବ୍ୟବସ୍ଥା	ଇମେଲ / ଭାରତୀୟ ଡାକ ସେବା ଦ୍ୱାରା	

ପ୍ରକରଣ-୧୭

ଲୋକ ସୂଚନା ଅଧିକାରୀ ଓ ପ୍ରଥମ ଅଧିକାରୀଙ୍କ ନାମ, ପଦବୀ ଓ ଅନ୍ୟାନ୍ୟ ବିବରଣୀ

(ସେକ୍ସନ-୪(୧) (ବି) (୧୬))

ଟିପିଏସଓଡିଏଲର ୨୭ ଜଣ ସରକାରୀ କର୍ତ୍ତୃପକ୍ଷ ଅଛନ୍ତି, ଯେଉଁଥିରେ ୨୭ ଜଣ ଲୋକ ସୂଚନା ଅଧିକାରୀ ଓ ୭ ଜଣ ପ୍ରଥମ ଅଧିକାରୀ ଅଧିକାରୀ ଭାବେ ନାମିତ ହୋଇଛନ୍ତି। ବିସ୍ତୃତ ବିବରଣୀ ନିମ୍ନରେ ଦିଆଗଲା -

ଟିପିଏସଓଡିଏଲର ବିଭିନ୍ନ ଅଫିସରେ ପିଆଇଓ ଏବଂ ଏଫଏଏଙ୍କ ନାମ ଓ ଠିକଣା						
କ୍ରମାଙ୍କ	ଅଫିସ/ ସ୍ଥାନ ନାମ	ପିଆଇଓଙ୍କ ନାମ	ପଦବୀ	ଫୋନ୍ ନଂ	ଇମେଲ ଆଇଡି	ପ୍ରଥମ ଅଧିକାରୀଙ୍କ ନାମ ଓ ପଦବୀ
୧	ଇଲେକ୍ଟ୍ରିକାଲ ସର୍କିଲ, ଆସିକା	ଶୈଳ ବହୁଲ ହୋତା	ମ୍ୟାନେଜର (ଏଫ)	୯୪୩୭୫୭୦୨୦୩	Shaik.Hoda@tpsouthernodisha.com	ଶ୍ରୀ ପ୍ରିୟଦର୍ଶୀ ବେହେରା, ଏସଇ/ଏଜିଏମ ଇଲେକ୍ଟ୍ରିକାଲ ସର୍କିଲ, ଆସିକା priyadarsi.behera@tpsouthernodisha.com 9437959949
୨	ଏଇଡି -୧, ଆସିକା	ଶୁଭଙ୍କର ପାତ୍ର	ସହକାରୀ ଅଧିକାରୀ (ଆଇ/ସି, ବ୍ୟବସାୟ)	୯୯୩୭୫୨୧୭୫୧	shubhankar.patra@tpsouthernodisha.com	
୩	ଏଇଡି -୨, କବିସୂର୍ଯ୍ୟନଗର	ଗୋଲକ ବିହାରୀ ଦାସ	ଡେପ୍ୟୁଟି ମ୍ୟାନେଜର (ଏଫ)	୯୪୩୭୯୫୯୯୦୭	Golak.Das@tpsouthernodisha.com	
୪	ଜିଏସଇଡି, ଦିଗପହଣ୍ଡି	ଜି.ଭି.ଏସ. ରାଜେନ୍ଦ୍ର	ଡେପ୍ୟୁଟି ମ୍ୟାନେଜର (ଏଫ)	୯୪୩୭୫୭୦୧୮୯	gvs.rajendra@tpsouthernodisha.com	
୫	ସିଟି ସର୍କିଲ, ବ୍ରହ୍ମପୁର	ପଦ୍ମନାଭ ସ୍ୱାଇଁ	ମ୍ୟାନେଜର(ଏଫ)	୯୪୩୭୫୭୦୧୯୫	Padmanav.Swain@tpsouthernodisha.com	ଶ୍ରୀ ନୃସିଂହ ନାରାୟଣ ପଣ୍ଡା, ଏସଇ/ଏଜିଏମ ସିଟି ସର୍କିଲ, ବ୍ରହ୍ମପୁର nrusingh.panda@tpsouthernodisha.com 9124557292
୬	ବିଇଡି ନଂ-୧, ବ୍ରହ୍ମପୁର	ଅଶ୍ୱିନୀ କୁମାର ପାତ୍ର	ମ୍ୟାନେଜର(ଏଫ)	୯୪୩୭୯୫୯୮୦୬	ashwinikumar.patro@tpsouthernodisha.com	
୭	ବିଇଡି ନଂ-୨, ବ୍ରହ୍ମପୁର	ନିଶିକାନ୍ତ ମିଶ୍ର	ଡେପ୍ୟୁଟି ମ୍ୟାନେଜର	୯୪୩୭୯୫୯୬୪୦	Nishikanta.Mishra@tpsouthernodisha.com	
୮	ବିଇଡି ନଂ-୩, ବ୍ରହ୍ମପୁର	ସୁପ୍ରଭା ରଥ	ସହକାରୀ ମ୍ୟାନେଜର (ଏଫ)	୮୧୧୪୩୯୫୭୩୪	Suprabha.Rath@tpsouthernodisha.com	
୯	ଇଲେକ୍ଟ୍ରିକାଲ ସର୍କିଲ, ଭଞ୍ଜନଗର	ରବୀନ୍ଦ୍ର ନାଥ ପ୍ରଧାନ	ଏଜିଏମ(ଏଫ)	୯୪୩୭୯୫୯୬୦୨	Rabindra.Pradhan@tpsouthernodisha.com	ଶ୍ରୀ ଅଭିଜିତ ପାଢ଼ୀ, ଏସଇ/ଏଜିଏମ ଇଲେକ୍ଟ୍ରିକାଲ ସର୍କିଲ, ଭଞ୍ଜନଗର abhijit.padhi@tpsouthernodisha.com 9437959752
୧୦	ବିଏନଇଡି, ଭଞ୍ଜନଗର	ଦୁର୍ଗା ପ୍ରସାଦ ମିଶ୍ର	ଜୁନିଅର ମ୍ୟାନେଜର (ଏଫ)	୯୪୩୭୪୪୭୮୦୭	DURGA.MISHRA@tpsouthernodisha.com	
୧୧	ପିଇଡି, ଫୁଲବାଣୀ	ଅନିରୁଦ୍ଧ ହାଜ୍ରା	ଟିମ୍ ଲିଡ - ଆରସିଏମ୍	୯୫୫୮୨୦୬୯୪୦ /8420306723	aniruddha.hazra@tpsouthernodisha.com	
୧୨	ବିଓଇଡି, ବୌଦ୍ଧ	ନିତନ ମେହେଟା	ଟିମ୍ ଲିଡ - ଆରସିଏମ୍	୯୯୮୧୧୪୨୨୨୩ /7999524679	nitin.mehta@tpsouthernodisha.com	
୧୩	ଇଲେକ୍ଟ୍ରିକାଲ ସର୍କିଲ, ରାୟଗଡ଼	ଆଶିଷ କୁମାର ପଣ୍ଡା	ମ୍ୟାନେଜର (ଏଫ)	୯୪୩୭୫୭୦୧୯୬	ASISH.PANDA@tpsouthernodisha.com	ଶ୍ରୀ ନରୋତ୍ତମ ପଟ୍ଟନାୟକ, ଏସଇ/ଏଜିଏମ ଇଲେକ୍ଟ୍ରିକାଲ ସର୍କିଲ, ରାୟଗଡ଼ 9437959810 narottama.patnaik@tpsouthernodisha.com
୧୪	ଆରଇଡି, ରାୟଗଡ଼	ଅମିତ କୁମାର ଶୁକ୍ଳା	ଟିମ୍ ଲିଡ - ଆରସିଏମ୍	୮୦୭୬୦୫୫୧୧୫	amit.sukla@tpsouthernodisha.com	
୧୫	ପିକେଇଡି, ପାରଳାଖେମୁଣ୍ଡି	ଶୁଭ୍ରାଂଶୁ ଶେଖର ମହାନ୍ତି	ଡେପ୍ୟୁଟି ମ୍ୟାନେଜର (ଏଫ)	୯୪୩୭୯୫୯୯୭୧	Subhranshu.Mohanty@tpsouthernodisha.com	
୧୬	ଜିଇଡି, ଗୁଣପୁର	ନବୀନ କୁମାର ଚାଡୁଭଲ୍ଲା	ଟିମ୍ ଲିଡ - ଆରସିଏମ୍	୯୬୭୬୧୮୩୯୫୩ /9392819109	chaduvula.kumar@tpsouthernodisha.com	
୧୭	ଇଲେକ୍ଟ୍ରିକାଲ ସର୍କିଲ, ଜୟପୁର	ରଞ୍ଜିତ କୁମାର ତାରିଣୀ	ମ୍ୟାନେଜର (ଏଫ)	୯୪୩୭୯୫୯୮୫୨	RANJIT.TARINI@tpsouthernodisha.com	ଶ୍ରୀ ମନ୍ମଥ ନାଥ ମିଶ୍ର, ଏସଇ/ଏଜିଏମ, ଇଲେକ୍ଟ୍ରିକାଲ ସର୍କିଲ ଜୟପୁର ୯୪୩୭୯୫୯୮୪୯ manmath.mishra@tpsouthernodisha.com
୧୮	ଜେଇଡି, ଜୟପୁର	ବେଦ ପ୍ରକାଶ ପ୍ରସାଦ	ଟିମ୍ ଲିଡ - ଆରସିଏମ୍	୯୫୯୫୨୩୦୦୨୨	ved.prasad@tpsouthernodisha.com	
୧୯	ଏନଇଡି, ମାଲକାନଗିରି	ଅନିମେଶ ବସକ	ଟିମ୍ ଲିଡ - ଆରସିଏମ୍	୯୦୫୧୦୩୦୦୦୬ / 9836920474	animesh.basak@tpsouthernodisha.com	
୨୦	ଏନଇଡି, ନବରଙ୍ଗପୁର	ମଙ୍ଗରାଜ ସାହୁ	ଜୁନିଅର ମ୍ୟାନେଜର (ଏଫ)	୯୦୪୦୭୯୫୩୫୭	mangaraj.sahoo@tpsouthernodisha.com	
୨୧	କେଇଡି, କୋରାପୁଟ	ସୁନୀଲ କୁମାର ରଥ	ସହକାରୀ ମ୍ୟାନେଜର (ଏଫ)	୯୪୩୭୫୮୨୦୩୭	Sunilkr.rath@tpsouthernodisha.com	

କ୍ରମାଙ୍କ	ଅଧିକାରୀ/ସ୍ଥାନୀୟ ନାମ	ପିଆଇଓଙ୍କ ନାମ	ପଦବୀ	ଫୋନ୍ ନଂ	ଇମେଲ ଆଇଡି	ପ୍ରଥମ ଅଧିକ କର୍ତ୍ତୃପକ୍ଷଙ୍କ ନାମ ଓ ପଦବୀ
୨୨	ଇଲେକ୍ଟ୍ରିକାଲ ସର୍କିଲ, ବ୍ରହ୍ମପୁର	ସନ୍ତୋଷ କୁମାର ଓଝା	ମ୍ୟାନେଜର (ଏଫ)	୯୪୩୭୪୮୪୮୫୩	Santosh.Ojha @tpsouthernodisha.com	ଶ୍ରୀ ଚନ୍ଦନ ଦାସ, ଏସଇ/ଏଜିଏମ, ଇଲେକ୍ଟ୍ରିକାଲ ସର୍କିଲ, ବ୍ରହ୍ମପୁର 8114395710 chandan.das @tpsouthernodisha.com
୨୩	ଜିଏନଇଡି, ଛତ୍ରପୁର	ବିଶ୍ଵରଞ୍ଜନ ସେନାପତି	ଟିଏମ୍ ଲିଡ - ଆରସିଏମ୍	୯୯୩୭୦୪୧୮୪୬/ 9938567501	biswaranjan.senapati @tpsouthernodisha.com	
୨୪	ପିଏସଇଡି, ପୁରୁଷୋତ୍ତମପୁର	ଅଭୟାନନ୍ଦ ପଣ୍ଡା	ଟିଏମ୍ ଲିଡ - ଆରସିଏମ୍	୯୩୩୭୬୬୬୫୫୫/ 9439945887	abhayananda.panda@ tpsouthernodisha.com	
୨୫	ଏସଇଡି, ହିଞ୍ଜିଳିକାଟୁ	କିରଣ କୁମାର ନାଲା	ଡେପୁଟି ମ୍ୟାନେଜର (ଏଫ)	୯୪୩୮୮୬୬୬୩୪୯	Kiran.kumar @tpsouthernodisha.com	
୨୬	ଇଲେକ୍ଟ୍ରିକାଲ ଷ୍ଟୋର ଡିଭିଜନ, ବ୍ରହ୍ମପୁର	ସରୋଜ କୁମାର ସାହୁ	ମ୍ୟାନେଜର (ଏଫ)	୯୪୩୭୯୫୯୬୪୩	Saroj.Sahu @tpsouthernodisha.com	
୨୭	କର୍ପୋରେଟ ଅଧିକାରୀ, ଟିପିଏସଓଡିଏଲ୍	ରାଜୁ ପ୍ରସାଦ ପଟ୍ଟନାୟକ	ମ୍ୟାନେଜର (ଆଇନ ସମ୍ବନ୍ଧୀୟ)	୯୪୩୭୪୮୦୦୪୧	Raju.Patnaik @tpsouthernodisha.com	ଶ୍ରୀ ବିଜୟ ପ୍ରକାଶ ଶର୍ମା, ମୁଖ୍ୟ – ବ୍ୟାବସାୟିକ, କର୍ପୋରେଟ/ ରେଜିଷ୍ଟରଡ୍ ଅଧିକାରୀ, ଟିପିଏସଓଡିଏଲ୍, ବ୍ରହ୍ମପୁର ୯୮୧୮୧୦୦୫୭୪/ 8742940974 Vijay.sharma @tpsouthernodisha.com

ପ୍ରକରଣ-୧୭

ଅନ୍ୟାନ୍ୟ ଜରୁରୀ ସୁଚନା

(ସେକ୍ସନ -୪(୧) (ବି) (୧୭))

ପ୍ରକ୍ରିୟା ଓ ଶୁଳ୍କ ଢାଞ୍ଚା : ସୁଚନା ପାଇବା ବାବଦରେ ଓଡ଼ିଶା ସରକାରଙ୍କ ଅନ୍ୟ ସବୁ ସଂସ୍ଥା ଭଳି ସମାନ ପ୍ରକ୍ରିୟା ଓ ଶୁଳ୍କ ଢାଞ୍ଚା ରହିଛି। ସୁଚନା ପ୍ରଦାନ ବାବଦକୁ ନିଆଯାଉଥିବା ଧାର୍ଯ୍ୟ ଶୁଳ୍କ :

୧. ଆବେଦନ ଶୁଳ୍କ : ଧାର୍ଯ୍ୟ ଶୁଳ୍କ ଓ ପୈଠ କରିବା ମାଧ୍ୟମ

- ଆବେଦନ ଶୁଳ୍କ ନଗଦ ୧୦ ଟଙ୍କା / ଟ୍ରେଜରୀ ଚାଳାଣ ସହ ସୁଚନା ଆବେଦନ ଫର୍ମ-ଏ

- ପ୍ରଥମ ଅପିଲ ଫର୍ମ-ଡି ପାଇଁ କୋର୍ଟ ଫି ୨୦ ଟଙ୍କା

୨. ସମୟ ସମୟରେ ସଂଶୋଧିତ ଓଡ଼ିଶା ସୁଚନା ଅଧିକାର ଆଇନ, ୨୦୦୫ର ନିୟମ ୪ ଓ ୭ ଅନୁସାରେ ସୁଚନା ପ୍ରଦାନ ବାବଦକୁ ନିଆଯାଉଥିବା ଶୁଳ୍କ ପରିମାଣ ଧାର୍ଯ୍ୟ କରାଯାଏ।